



Traktoren

ARION

660 650 630 610

550 530 510

**CLAAS**





ARION 600 / 500.  
Unterstützt Sie, wo er kann.

Einer unserer beliebtesten Traktoren macht sich bei Ihnen jetzt noch beliebter, mit einer Vielzahl neuer Funktionen, die seine Konstrukteure in Zusammenarbeit mit ARION Fahrern entwickelt haben. Wer jeden Tag aufs Feld fährt, weiß nämlich ganz genau, was er will.

**Mehr von allem.**

- Mehr Unterstützung: Das selbstlernende Fahrerassistenzsystem CEMOS erleichtert Ihnen die Arbeit spürbar
- Mehr Flexibilität: CEBIS zeigt Ihnen zwei Kameras an und steuert die ISOBUS-Geräte
- Mehr Wirtschaftlichkeit: Die Motordrehzahlbegrenzung spart Kraftstoff
- Mehr Genauigkeit: Ein Knopfdruck genügt, um die Heckzapfwelle einzuschalten und anschließend den Motordrehzahlspeicher zu aktivieren
- Mehr Komfort: Freuen Sie sich auf einen Arbeitsplatz mit Lederlenkrad, Freisprechanlage und nach hinten ausstellbarer Dachluke



<b>Innovationen</b>	<b>4</b>
<b>CLAAS POWER SYSTEMS</b>	<b>6</b>
Motor	8
CMATIC	10
HEXASHIFT	18
Bauweise	24
Zapfwelle	28
Hydraulik	30
Heckkraftheber	32
Frontkraftheber	34
Frontlader	36
<b>Kabine und Komfort</b>	<b>38</b>
Ausstattungen	40
CEBIS Ausstattung	42
CIS+ Ausstattung	48
CIS Ausstattung	50
CIS Displays	52
Komfort	54
<b>Fahrerassistenzsysteme und Datenmanagement</b>	<b>58</b>
CEMOS	60
CSM Vorgewendemanagement	62
GPS PILOT CEMIS 1200	64
GPS PILOT CEMIS 1200 /	
ISOBUS Funktionen	66
Datenmanagement	68
Wartung	70
CLAAS Service & Parts	72
Argumente	74
Technische Daten	75



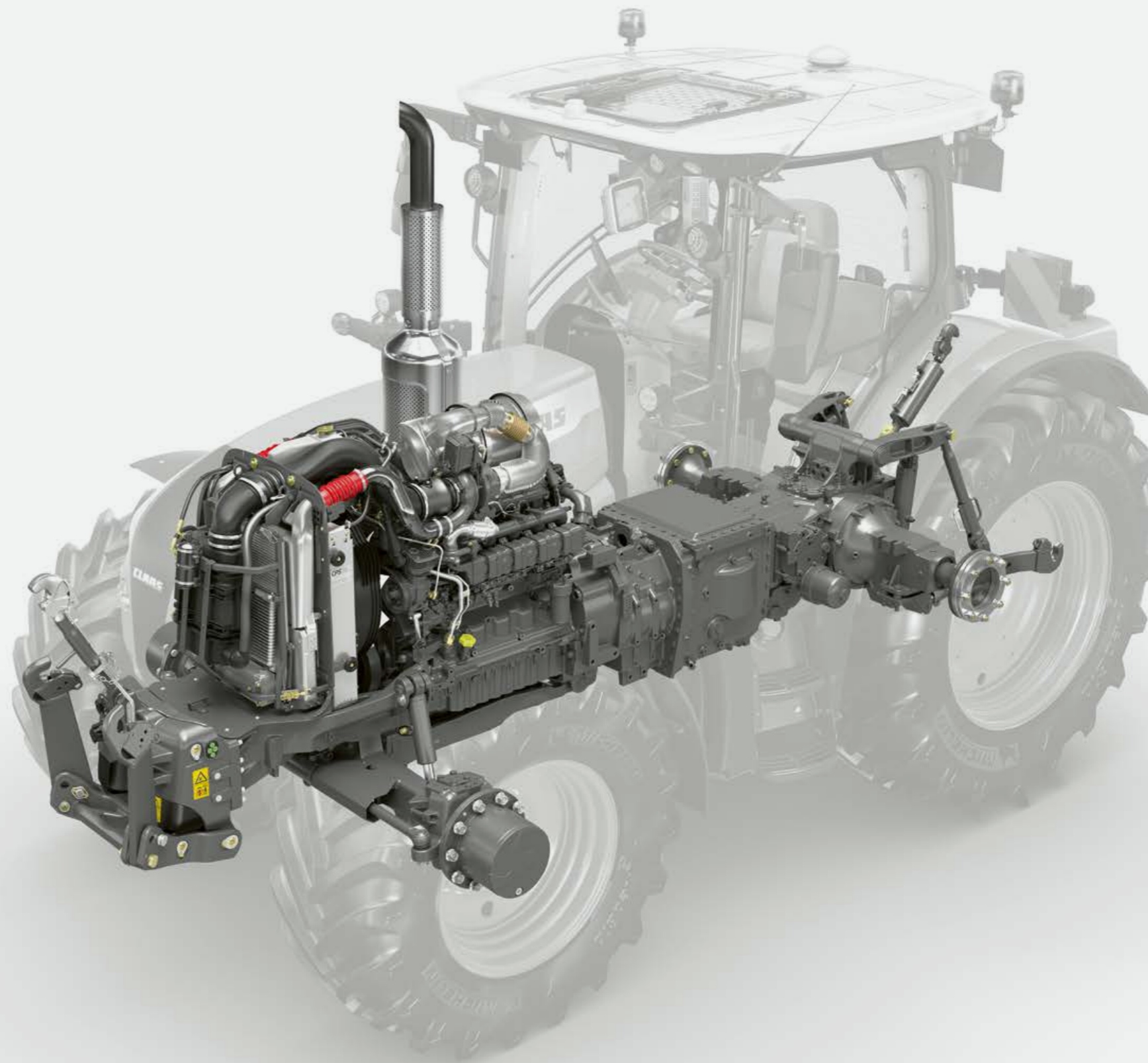
Mehr Innovation: Hier finden Sie die Details.

[arion600-500.claas.com](http://arion600-500.claas.com)

Unser Antrieb ist das Zusammenspiel bester Komponenten.

Ihre CLAAS Maschine ist viel mehr als die Summe ihrer Einzelteile. Höchstleistung entsteht erst dann, wenn alle Teile aufeinander abgestimmt sind und gut zusammenarbeiten.

Unter dem Namen CLAAS POWER SYSTEMS (CPS) kombinieren wir die besten Komponenten für ein intelligentes Antriebssystem. Volle Motorleistung immer nur dann, wenn Sie sie benötigen. Antriebe, die zu den Anwendungen Ihrer Maschinen passen. Kraftstoffsparende Technik, die sich für Ihren Betrieb schnell bezahlt macht.



# Weil eine konstante Leistung genauso wichtig ist wie pure Kraft.

## Starker Kern.

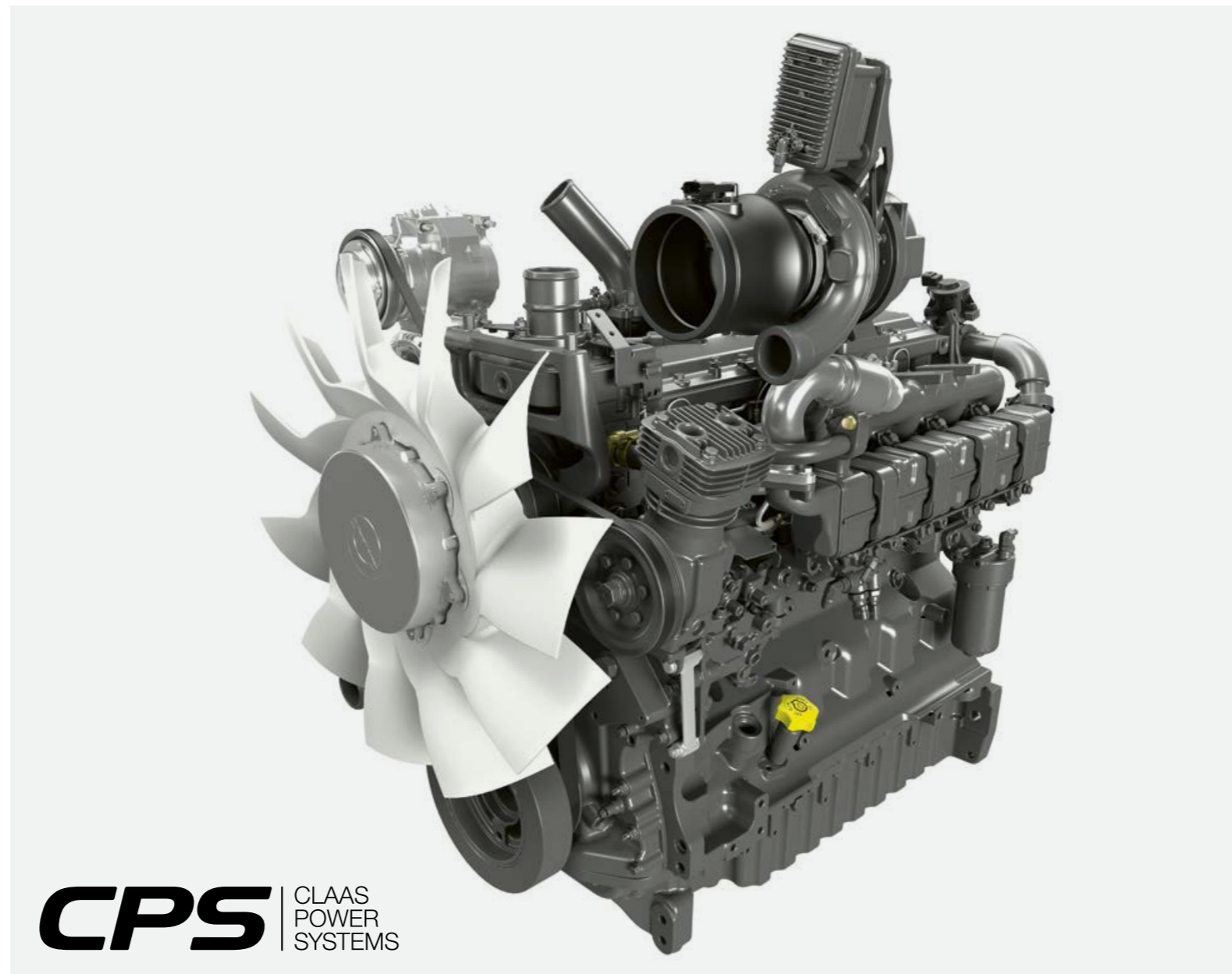
- DPS-Powertech-Motoren mit 4,5 bzw. 6,8 l Hubraum
- ARION 500: 4-Zylinder-Motoren mit Reihenturbolader (ein kleinerer Turbolader mit besonders schnellem Ansprechverhalten und ein Wastegate-Turbolader)
- ARION 600: 6-Zylinder-Motoren mit VGT-Turbolader
- Common-Rail-Einspritzung mit 1.800 bar
- 4-Ventil-Technik und Ladeluftkühler
- ARION 600: zwei Leerlaufdrehzahlen (650 und 800 U/min) mit automatischer Anpassung reduzieren den Kraftstoffverbrauch bei Stillstand
- Visctronic-Lüftersteuerung

Durch die CLAAS spezifische Motorkennlinie steht Ihnen das volle Drehmoment in einem weiten Motordrehzahlbereich zur Verfügung. Das sorgt für konstante Leistung und Kraftentfaltung, wenn es darauf ankommt. Kraftstoffsparendes Arbeiten bei niedriger Motordrehzahl und maximalem Drehmoment mit der ECO-Zapfwelle oder Arbeiten bei Nenndrehzahl mit voller Reserve sind so kein Problem.

## Leistungsfähige Turbolader.

Der VGT-Turbolader des ARION 600 sorgt durch die automatische Anpassung des Turbinenschaufelwinkels bei jeder Motordrehzahl für den optimalen Ladedruck. Im ARION 500 wurde das schnelle Ansprechverhalten eines kleinen Turboladers bei niedrigen Drehzahlen mit der Leistungsfähigkeit eines größeren Wastegate-Turboladers zu einer Reihenaufladung kombiniert. Diese Anordnung sorgt für eine besonders gute Dynamik der 4-Zylinder-Motoren über das gesamte Drehzahlspektrum.

Durch die last- und drehzahlabhängige Steuerung stellen sowohl die 6-Zylinder-, als auch die 4-Zylinder-Motoren schon bei niedriger Motordrehzahl ein hohes Drehmoment zur Verfügung.



**CPS** | CLAAS POWER SYSTEMS

## ARION 660 CMATIC.

Dank der intelligenten elektronischen Steuerung CLAAS POWER MANAGEMENT (CPM) erreicht der ARION 660 CMATIC bis zu 205 PS. Die 20 PS Boostleistung stehen bei Zapfwellen- und Transportarbeiten, aber auch für den Lüfterantrieb zur Verfügung. Das erweitert die Leistungsfähigkeit und die Vielseitigkeit des ARION 660 CMATIC.

ARION	Maximalleistung (PS) ECE R 120
660	185 + 20 mit CPM <sup>1</sup>
650	185
630	165
610	145
550	165
530	145
510	125

<sup>1</sup> CPM (CLAAS POWER MANAGEMENT)



## Stage V dank Abgasfilter und Harnstoff.

Bei der Abgasrückführung (EGR) wird ein Teil der Motorenabgase wieder mit der angesaugten Frischluft vermischt. Dadurch läuft die Verbrennung im Motor langsamer ab und erreicht weniger hohe Temperaturen. Die bewährte Kombination aus Dieseloxydationskatalysator (DOC) und wartungsfreiem Dieselpartikelfilter (DPF) reduziert den Gehalt an Kohlenwasserstoffen und Rußpartikeln im Abgas.

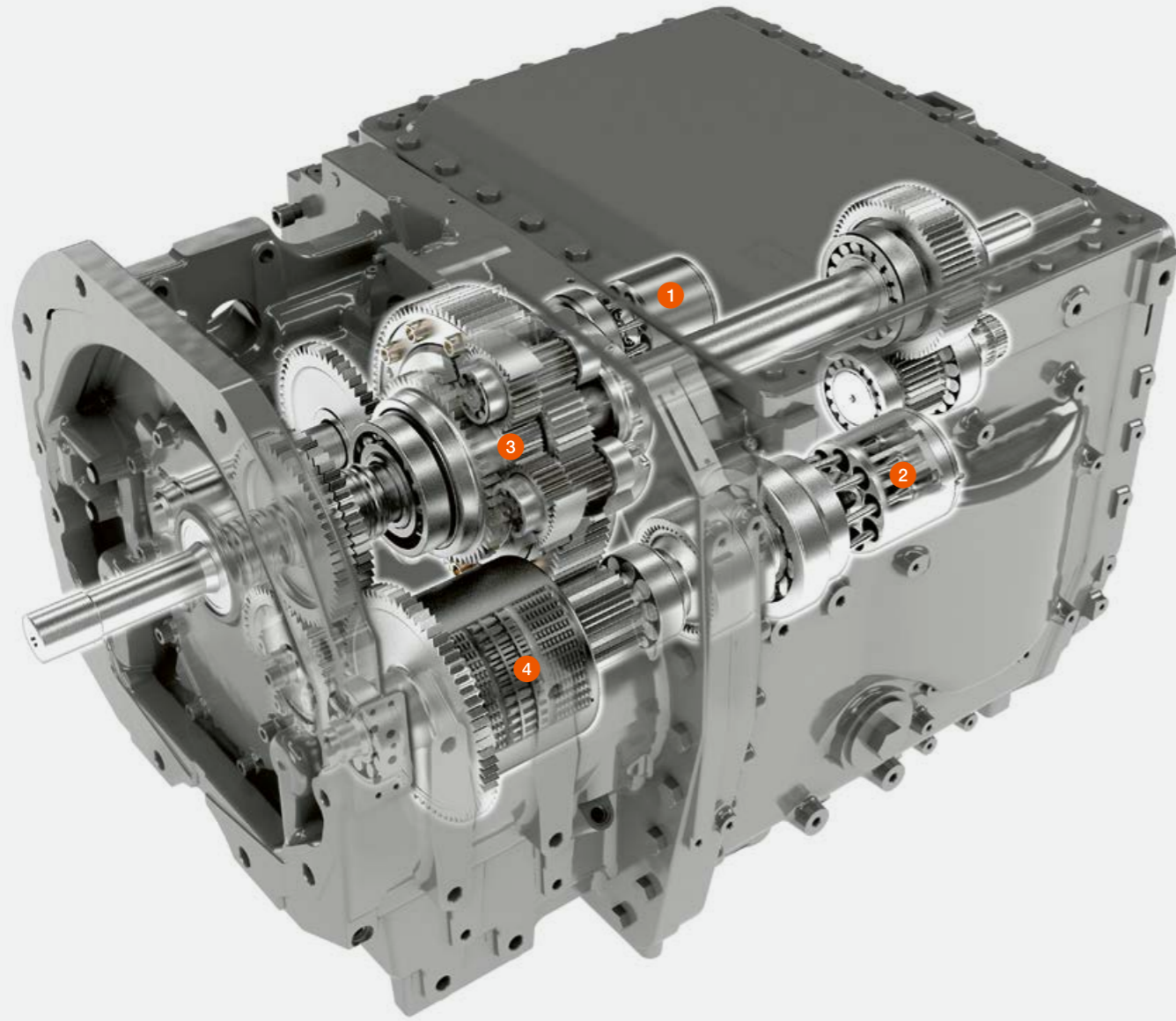
SCR steht für selektive katalytische Reduktion. Hierbei werden die noch im Abgas befindlichen Stickoxide mithilfe einer synthetischen Harnstofflösung (Adblue<sup>2</sup>) in Wasser und reinen Stickstoff umgewandelt.

## Visctronic – die wirtschaftliche Lüftersteuerung.

Die elektronische Lüftersteuerung Visctronic ermöglicht eine präzise Anpassung der Lüfterdrehzahl. Als Regelgrößen werden die Temperatur von Motor, Ansaugluft und Getriebe sowie Motordrehzahl und Betriebszustand des Klimaanlage-Kompressors herangezogen. Die reduzierte Lüfterdrehzahl senkt den Geräuschpegel und spart wertvollen Kraftstoff.

<sup>2</sup> Adblue ist eine eingetragene Marke des VDA.

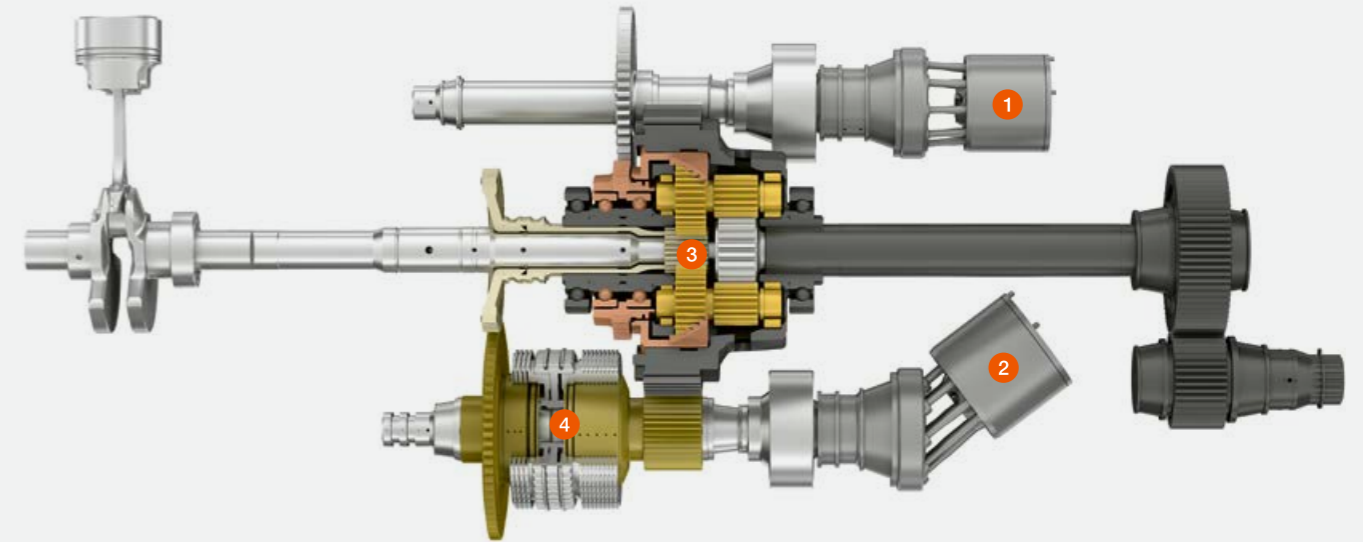
CMATIC.  
Einfach und komfortabel stufenlos fahren.



- 1 Hydrostat 1
- 2 Hydrostat 2
- 3 Stufenplanetengetriebe
- 4 Kupplungen für Stufenwechsel

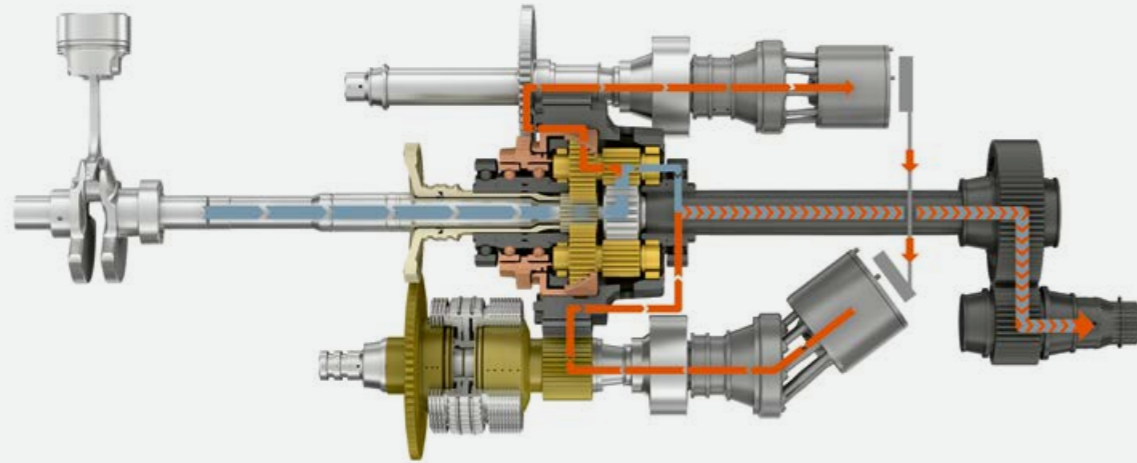
### Das stufenlose EQ Getriebe von CLAAS.

Im ARION 600 / 500 CMATIC kommt das von CLAAS entwickelte und gebaute stufenlose EQ 200 / 220 zum Einsatz. Die intelligente Kombination von Stufenplanetengetriebe, einer Kupplungseinheit und zwei Hydrostaten ermöglicht einen optimalen Kraftfluss. Das Getriebe zeichnet sich durch einen einfachen Aufbau aus und verfügt über zwei automatisch wechselnde Fahrstufen.



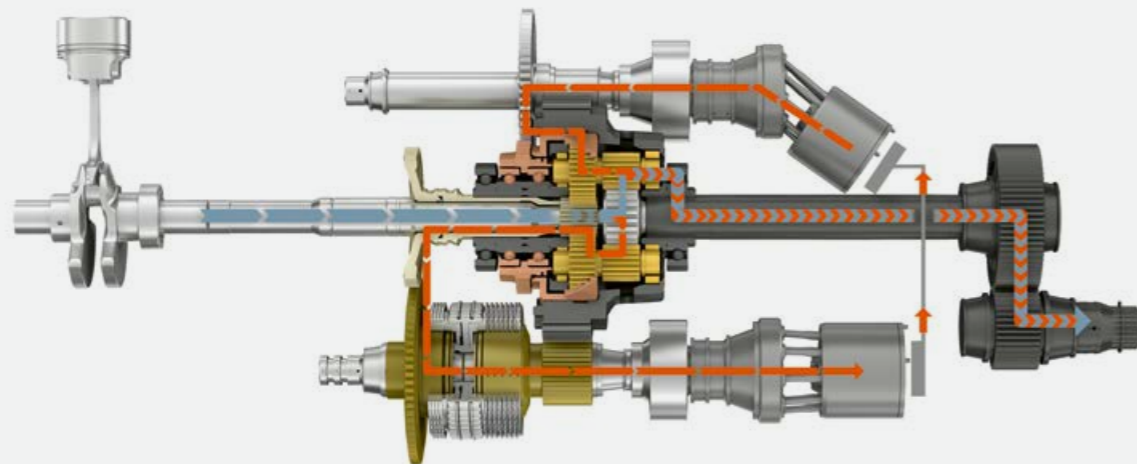
**CPS** | CLAAS  
POWER  
SYSTEMS

## Fahrstufe 1



Hydrostat 1: Pumpe, Hydrostat 2: Motor

## Fahrstufe 2



Hydrostat 1: Motor, Hydrostat 2: Pumpe

- Mechanischer Leistungsfluss vom Motor
- Hydraulischer Leistungsfluss
- Zusammengeführter Leistungsfluss (mechanisch + hydraulisch zum Getriebeausgang)



CMATIC. Komfortabler waren Sie noch nie unterwegs.

## Fahrstufe 1:

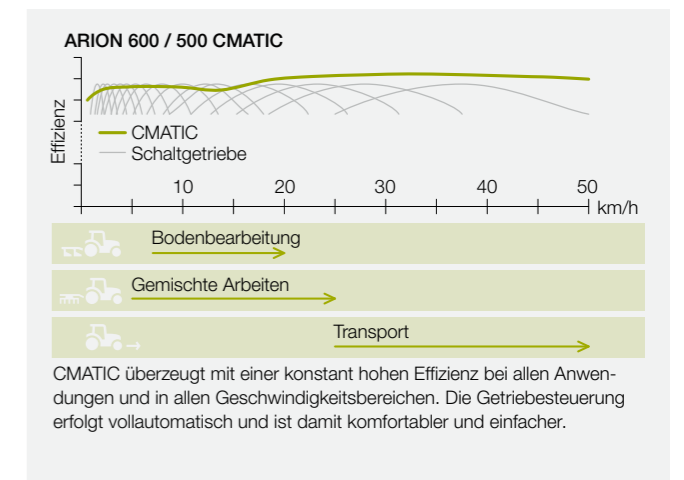
In der ersten Fahrstufe kann der Traktor im aktiven Stillstand gehalten werden, anfahren oder reversieren. (Dabei gibt es keine mechanischen Schaltvorgänge im Getriebe). Das Stufenplanetengetriebe teilt die vom Motor (von links) kommende Kraft in einen mechanischen Teil und einen variablen, hydrostatischen Teil. Während der Traktor beschleunigt, nähern sich die Drehzahlen der beiden Kupplungswellen immer weiter an, bis sie übereinstimmen. Da in diesem Moment der automatische Fahrstufenwechsel stattfindet, nimmt ihn der Fahrer nicht wahr.

## Fahrstufe 2:

In der zweiten Fahrstufe ändern sich Kraftfluss und Funktionsweise des Getriebes. Die Hydrostate tauschen ihre Aufgaben. Das Stufenplanetengetriebe ist über die Kupplungen intelligent mit den Hydrostaten verschaltet. So wird die vom Motor (von links) kommende Leistung nicht nur durch das Stufenplanetengetriebe geteilt, sondern hinter den Hydrostaten auch wieder summiert.

## Überlegene Getriebesteuerung.

Kraftvolle Beschleunigung, sanfte Verzögerung und schnelle Reaktion auf Laständerungen: Das CMATIC Motor-Getriebe-Management zeigt seinen Reifegrad unter allen Bedingungen und bei jedem Einsatz. Bleiben Sie während der Arbeit entspannt und konzentriert für Wichtigeres – CMATIC regelt den Rest für Sie.



## Effizient und komfortabel.

Die ARION 600 / 500 Traktoren spielen mit 1.500 U/min bei 50 km/h Endgeschwindigkeit und 1.400 U/min bei 40 km/h auch im Transporteinsatz ihre Stärken voll aus. Drückt der Fahrer das Gaspedal nicht, befindet sich das Getriebe im aktiven Stillstand und der Traktor hält zuverlässig seine Position. So kann an steilen Feldeinfahrten oder Straßenkreuzungen bequem und sicher mit voller Beladung angefahren werden.

## Ihre Vorteile:

- Absolut gleichmäßige Beschleunigung von 0 bis 50 km/h (bzw. 40 km/h), auch unter höchster Last
- Geringer Verbrauch auf der Straße durch maximale Fahrgeschwindigkeit bei nur 1.500 U/min
- Komfortabel am Hang stehen und anfahren ohne Betriebsbremse dank aktiver Stillstandsregelung
- Ruckfreier und automatischer Fahrstufenwechsel
- Sie arbeiten immer in der optimalen Fahrstufe
- Zwei Fahrstufen, die Kraftfluss und Funktionsweise im Getriebe verändern – hohe, gleichmäßige Wirkungsgrade für niedrigen Kraftstoffverbrauch und maximale Vielseitigkeit bei allen Anwendungen

# CMATIC. Optimal eingestellt.

## Einfache und übersichtliche Bedienung.

Das CMATIC Getriebe verfügt über drei Bedienarten: Fahrpedal, Fahrhebel und manueller Modus.

In den beiden ersten Modi kann die Fahrgeschwindigkeit wahlweise über das Fahrpedal oder den Fahrhebel gesteuert werden. Motordrehzahl und Übersetzung des Getriebes werden automatisch geregelt – für optimalen Wirkungsgrad und optimierten Verbrauch. Im manuellen Modus bestimmt der Fahrer die Motordrehzahl und die Getriebeübersetzung. Die automatische Regelung von Motor und Getriebe ist nicht aktiv.



## Fahrpedal oder Fahrhebel.

Der Wechsel zwischen dem Fahrpedal und Fahrhebel Modus erfolgt während der Fahrt über einen Taster in der Armlehne. Der jeweils aktive Modus wird im CEBIS oder CIS angezeigt.

## Motordrückung auf Knopfdruck.

Über den Wert der Motordrückung kann die Motordrehzahl unter Vollast schnell und einfach geregelt werden. Im CEBIS oder CIS Terminal ist deutlich zu erkennen, bei welcher Motordrehzahl das Getriebe die Geschwindigkeit reduziert.

Bei aktiviertem Motordrehzahlspeicher, wie z.B. bei Zapfwellenarbeiten, kann vorgegeben werden, bei welcher Differenz zu der gespeicherten Motordrehzahl die Getriebeübersetzung reduziert wird.

Für die Motordrückung im Fahrpedal- und Fahrhebelmodus sind zwei Motordrückungswerte hinterlegbar, die per Schnellzugriff über die F-Tasten abgerufen werden können. Mit diesen „Eco“ und „Power“ genannten Werten kann die Drückung schnell an den Einsatz angepasst werden, z.B. beim Wechsel von der Straße zum Feld. Die Motordrückung für die Motordrehzahlspeicher wird separat festgelegt.



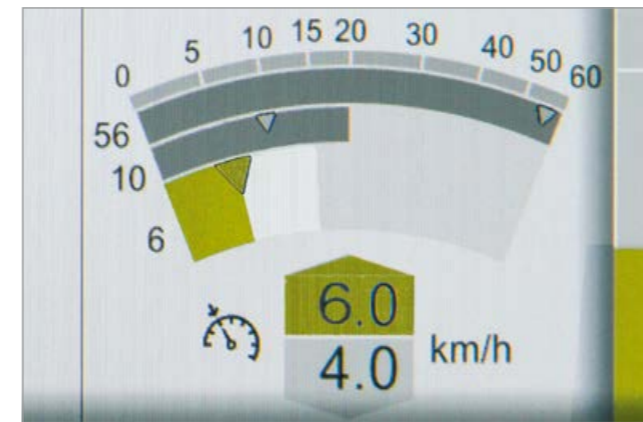
Während der Fahrt kann mit einfachem Tastendruck zwischen Fahrhebel- und Fahrpedalmodus gewechselt werden.



Einstellung der Motordrückung für „Eco“ und „Power“, sowie den Motordrehzahlspeicher



# CMATIC. Arbeiten ohne Stillstand.



## Fahrbereiche nach Maß.

Das CMATIC Getriebe erlaubt in beiden Fahrrichtungen drei frei einstellbare Geschwindigkeitsbereiche. Der jeweils aktive Fahrbereich wird im CEBIS oder CIS angezeigt und kann während der Fahrt über zwei Tasten gewechselt werden. Je geringer der eingestellte Maximalwert des Fahrbereichs, desto präziser kann die Geschwindigkeit dosiert werden.

Für alle Fahrbereiche kann ein Tempomatwert gespeichert werden, wobei sich die Geschwindigkeit während der Fahrt über den Knopf auf dem Fahrhebel speichern lässt. Die Tempomatwerte können wahlweise auch im CEBIS oder CIS Terminal voreingestellt werden.

Mit CMATIC hat jeder Fahrer die Möglichkeit, je nach Anwendung sein eigenes Profil zu erstellen. Mit der attraktiven CMATIC Getriebetechnologie sind Sie in der Lage, die volle Leistung Ihres ARION wirtschaftlich und produktiv einzusetzen – und das bei optimalem Bedienkomfort.

## Mehr als nur bremsen.

Das CMATIC Getriebe bietet im Fahrpedal-Modus verschiedene Möglichkeiten, die Verzögerung an den Einsatz anzupassen.

### Motorbremswirkung verstärken:

Ist das Fahrpedal nicht mehr gedrückt und wird der Multifunktionsgriff zurückgezogen, wird die Getriebeübersetzung reduziert und damit die Motordrehzahl angehoben. Der Bremsverschleiß wird reduziert.

### Streckbremse:

Wird der Anhänger mit der Betriebsbremse abgebremst, kann gleichzeitig mit dem Fahrpedal oder durch Drücken des Multifunktionsgriffes beschleunigt werden. Das hält das Gespann an steilen Passagen gestreckt und erhöht die Fahrsicherheit. Diese Funktionen können sowohl aus dem Stillstand heraus als auch während der Fahrt genutzt werden.

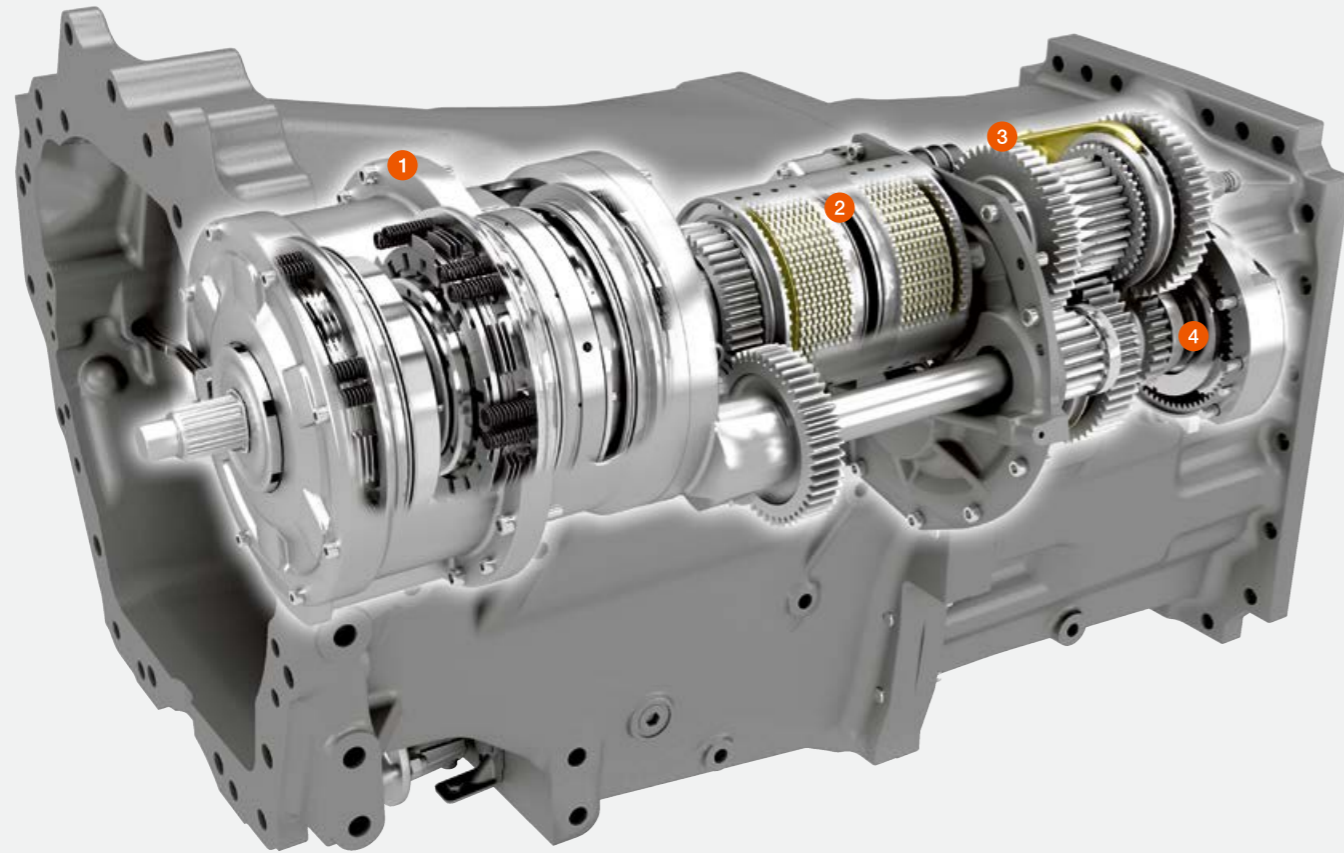
## CMATIC Stufenlosgetriebe mit automatischer Streckbremse.

Mehr Fahrkomfort und Sicherheit mit der intelligentesten automatischen Streckbremse am Markt. Druckluftgebremste Gespanne werden permanent und ohne Eingriff des Fahrers gestreckt gehalten, auch bei Bergabfahrten. Die automatische Erkennung unterschiedlicher Fahrsituationen erleichtert Ihre Arbeit.



# HEXASHIFT.

## Effizientes Lastschaltgetriebe.



- 1 6-fach-Lastschaltmodul HEXASHIFT
- 2 Hydraulische Wendeschaltung REVERSHIFT
- 3 Elektrohydraulisch betätigte 4-fach-Gruppenschaltung
- 4 Kriechgänge optional

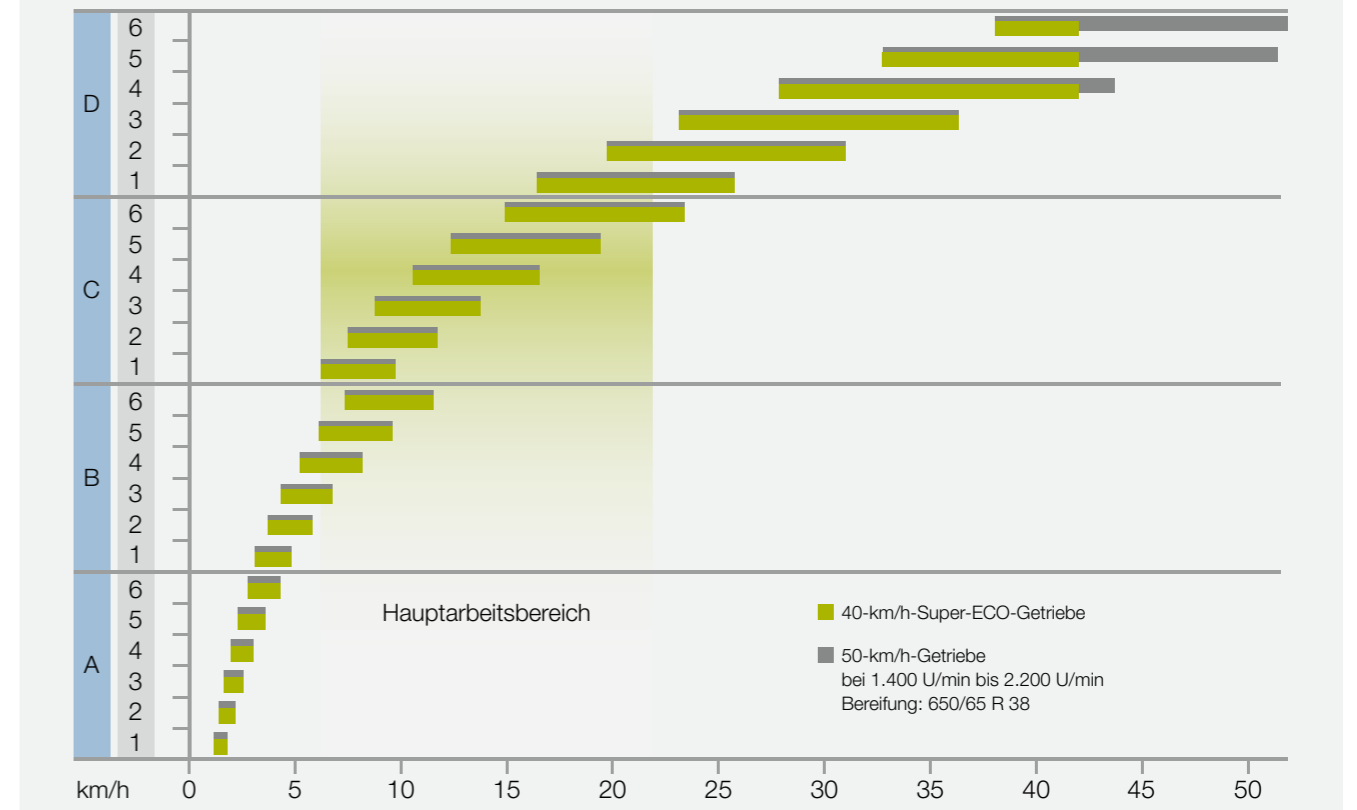
**CPS** | CLAAS  
POWER  
SYSTEMS

### Das HEXASHIFT Lastschaltgetriebe von CLAAS.

Dank HEXASHIFT schalten Sie alle sechs Laststufen und die vier automatisierten Gruppen spielend leicht mit den Fingerspitzen oder automatisch mit der HEXACTIV Schaltautomatik.

Die Überlappung der Lastschaltstufen ermöglicht die volle Ausschöpfung der Motorleistung und einen reibungslosen Gruppenwechsel auf der Straße.

HEXASHIFT: 24 Gänge für eine optimale Gangabstufung



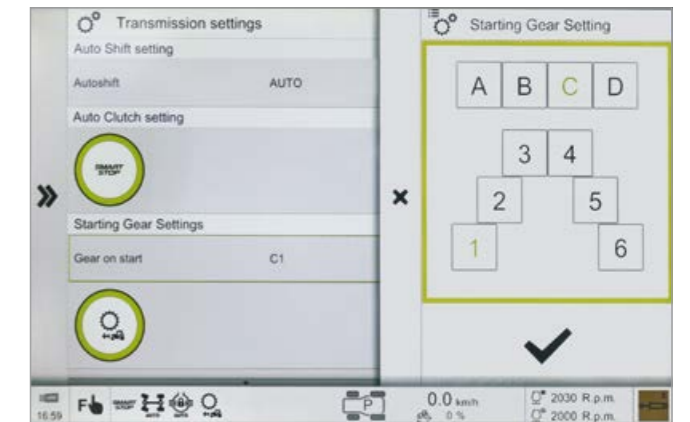
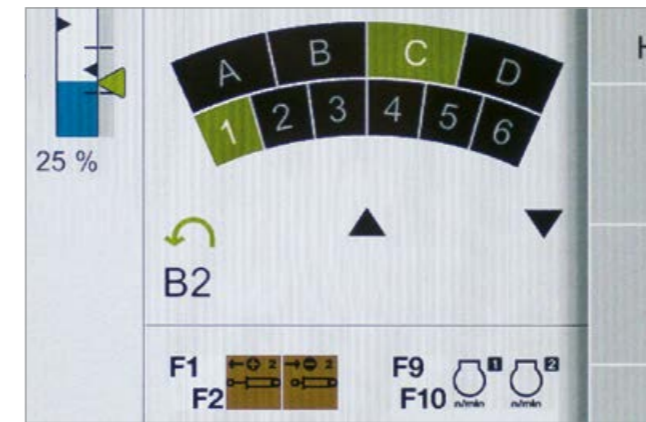
### Klare Vorteile.

- Kein Gruppenschalten mit Kupplung mehr
- Gute Gangabstufung in allen Bereichen
- Guter Wirkungsgrad auf Feld und Straße für geringen Kraftstoffverbrauch
- Kriechgangoptionen bis 110 m/h
- Komfortable Einstellmöglichkeiten mit CIS oder CEBIS
- Hoher Bedienkomfort mit dem DRIVESTICK oder CMOTION
- CLAAS Motor-Getriebe-Management für sanfte Wechsel bei Gruppen- und Lastschaltvorgängen
- SMART STOP: Anhalten mit dem Bremspedal ohne zu kuppeln
- HEXACTIV Schaltautomatik mit Tempomat
- Deaktivierung von Tempomat und Motordrehzahl Speicher über Gaspedal
- REVERSHIFT Wendeschalthebel mit elektronischer Feststellbremse
- REVERSHIFT Wendeschaltfunktion auf dem ELECTROPILOT Kreuzhebel

HEXASHIFT ist in drei verschiedenen Ausführungen verfügbar:

- Super ECO 40 km/h bei 1.650 U/min
- ECO 40 km/h bei 1.950 U/min
- ECO 50 km/h bei 2.000 U/min

# HEXASHIFT. Immer im richtigen Gang.



## Intelligente Getriebeeinstellung.

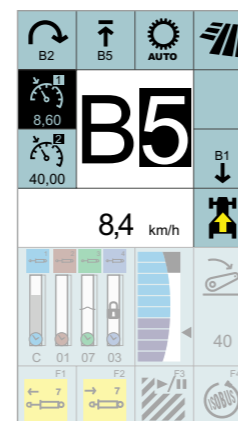
Bei Betätigung der Wendeschaltung kann automatisch auch der Gang gewechselt werden, wenn vorwärts eine andere Geschwindigkeit gewünscht ist als rückwärts. Ebenso kann am Vorgewende mit einem Knopfdruck ein zuvor bestimmter Gang eingelegt werden. Dadurch fährt man am Vorgewende immer mit der gleichen Geschwindigkeit. Die Aggressivität der REVERSHIFT Wendeschaltung lässt sich zudem in neun Stufen einstellen (- 4 bis + 4) und bietet dadurch in allen Situationen den bestmöglichen Fahrkomfort.

## Startgang und Anfahrang HEXACTIV.

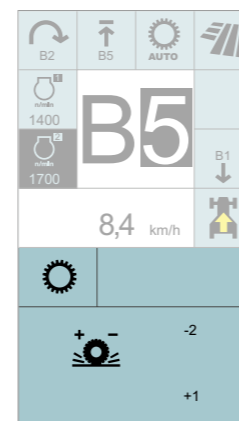
Der beim Motorstart eingelegte Startgang kann zwischen A1 und D1 frei gewählt werden. Bei jedem neuen Start des Motors wird der eingestellte Startgang eingelegt. Für den Betrieb mit aktivierter HEXACTIV Schaltautomatik kann ebenfalls ein separater Anfahrang gewählt werden. Dieser wird automatisch eingelegt, sobald der Traktor steht.

## Automatische Getriebesteuerung.

Damit nicht jeder Gang durchgeschaltet werden muss (wie bei einem herkömmlichen Lastschaltgetriebe), wählt das HEXASHIFT Getriebe beim Gruppenwechsel in Abhängigkeit von Geschwindigkeit und Last automatisch den passenden Gang aus – egal ob manuell oder automatisch gefahren wird. Wird in Gruppe D die Kupplung getreten, passt das Getriebe beim erneuten Einkuppeln automatisch die Lastschaltstufe an. Das kann z.B. beim Annähern an eine Straßenkreuzung sehr hilfreich sein.



Intelligente Gangwahl auf dem A-Holm Display der CIS Variante



REVERSHIFT Progressivität im CIS

## SMART STOP und Tempomat.

Dank der SMART STOP Funktion lassen sich die ARION 600 / 500 Traktoren durch Treten der Bremse zum Stehen bringen, ohne dass das Kupplungspedal betätigt werden muss. Dadurch wird der Fahrer besonders bei Einsätzen mit häufigem Anhalten und Anfahren, wie z.B. bei Frontladerarbeiten, deutlich entlastet. SMART STOP wird ganz einfach im CEBIS oder CIS einmalig aktiviert. Die HEXACTIV Schaltautomatik kann mit einer Tempomatfunktion ausgestattet werden. Statt einer festen Motordrehzahl wird hier per Knopfdruck eine Zielgeschwindigkeit vorgegeben, die der Traktor durch die Anpassung der Motordrehzahl und die Gangwahl konstant hält.




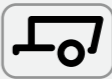
## Motordrehzahlbegrenzung.

Beim Kraftstoffsparen werden Sie zuverlässig von der Motordrehzahlbegrenzung unterstützt. Sie können im Vorfeld einfach die maximale Motordrehzahl definieren und sich danach voll auf Ihre Arbeit konzentrieren. Die Maschine hält die Vorgabe ein, egal wie kräftig Sie aufs Gaspedal treten. Damit sind erhebliche Kraftstoffeinsparungen möglich.





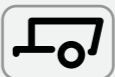

# HEXASHIFT. HEXACTIV schaltet für Sie.



**Manuelles Schalten**

Fahrstrategien	Modus	Getriebebeschaltung
 <p><b>Manuelles Schalten im Acker-Modus</b></p>		<ul style="list-style-type: none"> <li>– Gruppenschaltung (A-D) durch Durchdrücken des DRIVESTICK bzw. CMOTION</li> <li>– Lastschaltstufen-Schaltung (1-6) durch Antippen des DRIVESTICK bzw. CMOTION</li> </ul>
 <p><b>Manuelles Schalten im Transport-Modus</b></p>		<ul style="list-style-type: none"> <li>– Schaltung aller 24 Gänge (A1-D6) durch Antippen des DRIVESTICK bzw. CMOTION</li> </ul>

**HEXACTIV Schaltautomatik**

Fahrstrategien	Modus	Getriebebeschaltung
 <p><b>Automatisches Schalten im Acker-Modus</b></p>	 	<ul style="list-style-type: none"> <li>– Gruppenschaltung (A-D) durch Durchdrücken des DRIVESTICK bzw. CMOTION</li> <li>– Lastschaltstufen-Schaltung (1-6) automatisch</li> </ul>
 <p><b>Automatisches Schalten im Transport-Modus</b></p>	 	<ul style="list-style-type: none"> <li>– Schaltung aller 24 Gänge (A1-D6) automatisch</li> </ul>

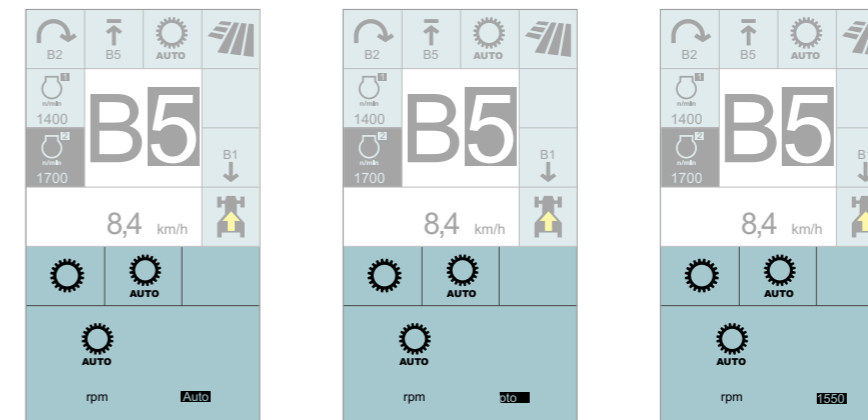
## HEXACTIV Schaltautomatik.

Weil Sie Wichtigeres zu tun haben, lassen Sie HEXACTIV automatisch schalten. Die HEXACTIV Schaltautomatik können Sie mit zahlreichen gut durchdachten Funktionen je nach Wunsch und Anwendung einrichten.

Drei Modi für die Schaltautomatik sind im CEBIS oder CIS wählbar.

- Vollautomatisch: HEXACTIV schaltet bei unterschiedlicher Motordrehzahl je nach Motorlast, Fahrgeschwindigkeit und Fahrerwunsch beziehungsweise Gaspedalposition
- Zapfwellenmodus: HEXACTIV schaltet so, dass die Motordrehzahl beziehungsweise Zapfwelldrehzahl möglichst konstant bleibt
- Manueller Modus: HEXACTIV schaltet nach einer festen Motordrehzahl, die vom Fahrer programmiert werden kann

## Einstellung der drei Modi im farbigen CIS:



Vollautomatischer Modus

Zapfwellenmodus

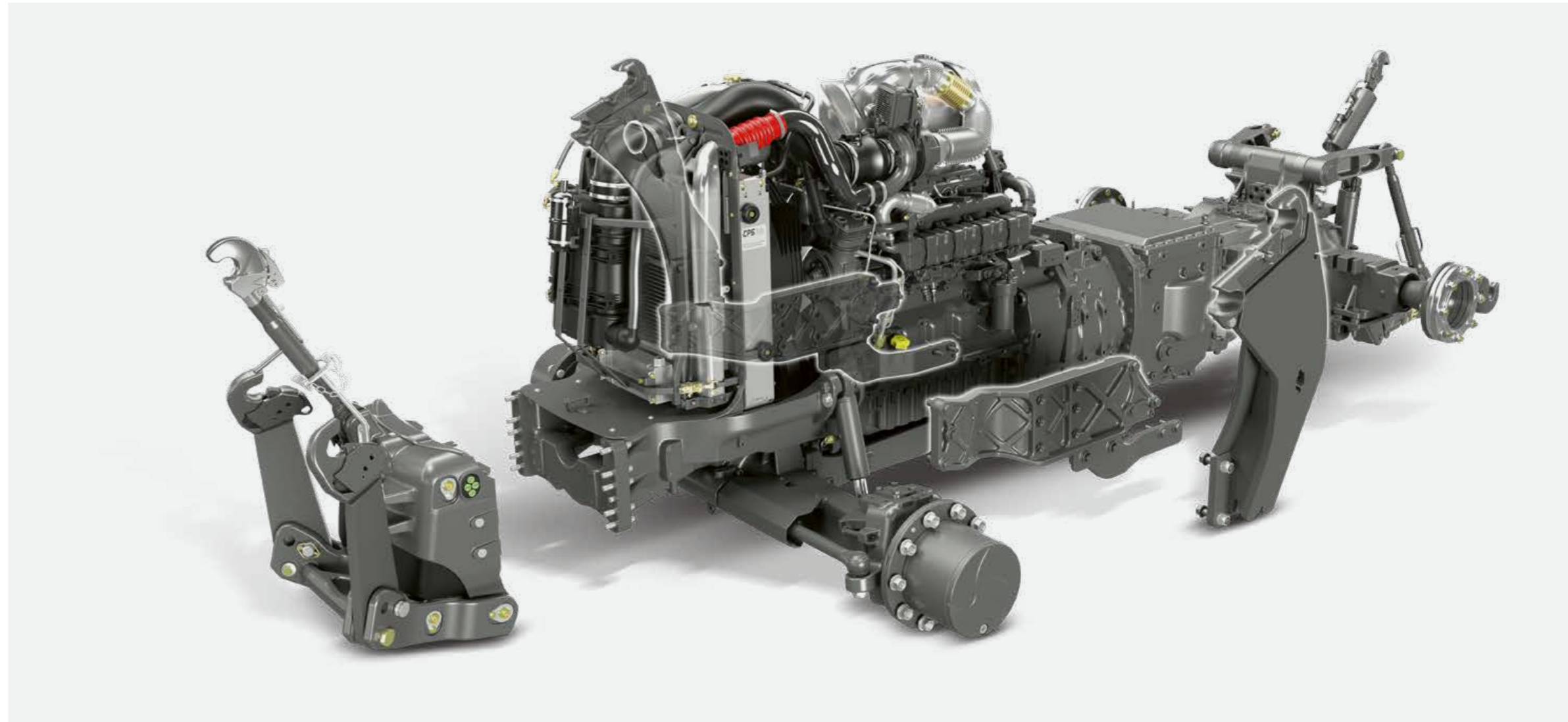
Manueller Modus

# CLAAS Traktorkonzept für mehr Flexibilität.

## Durchdachtes Konzept.

Speziell für die ARION 600 / 500 Traktoren bietet CLAAS verschiedene Vor- und Ausrüstungen ab Werk, um die Nutzung des Traktors so flexibel wie möglich zu gestalten.

Bei entsprechender Vorrüstung kann jederzeit ein Frontlader oder der Frontkraftheber nachgerüstet werden. Zwischen Vorderachsträger und Getriebe ist entlang des Motors auf Wunsch ein stabiler Halbrahmen angebracht. Der Rahmen nimmt die entstehenden Kräfte auf und dient gleichzeitig als Koppelpunkt für die Frontladerkonsolen. Diese werden mit dem Halbrahmen verschraubt und können so jederzeit nachgerüstet werden. Wird der ARION ab Werk mit einem Frontkraftheber oder einem Frontlader ausgerüstet, gehört der Halbrahmen zum Ausrüstungsumfang. Alle Wartungspunkte sind bei jedem Ausstattungsgrad selbstverständlich ohne Einschränkung weiterhin zugänglich.



## CLAAS Traktorkonzept:

Die Kombination von langem Radstand und optimaler Gewichtsverteilung (50% vorn / 50% hinten) bei kompakter Gesamtlänge gewährleistet eine hohe Flexibilität sowie Leistungsfähigkeit.

Langer Radstand und optimale Gewichtsverteilung:

- Hoher Fahrkomfort
- Gute und sichere Straßenlage
- Höhere Zugkraft und Leistungsfähigkeit durch geringen Ballastierungsbedarf

- Höhere Hubkraft durch bessere Standsicherheit
- Optimierte Kraftstoffverbrauch
- Bodenschonung und Dynamik im Straßentransport durch geringeren Ballastierungsbedarf

Kurze Gesamtlänge:

- Gute Wendigkeit
- Kurze Zuglänge auf der Straße
- Gute Übersicht
- Gute Führung von Frontanbaugeräten



REVERSHIFT Wendeschalthebel mit elektronischer Feststellbremse verfügbar



Druckluftbremsanlage mit Lufttrockner



Verstellringe zur Anpassung der Spur oder Steckachse optional verfügbar



## Völlig ausgewogen.

Mit den zahlreichen Ballastierungsmöglichkeiten für die Vorder- und die Hinterachse lässt sich der ARION optimal an jede Anwendung anpassen und kann so sein volles Leistungspotenzial entfalten – ohne unnötige Verluste. Sollen schwere Arbeiten bei niedriger Geschwindigkeit erledigt werden, kann der ARION einfach aufballastiert werden. Nicht mehr benötigtes Gewicht kann ebenso schnell wieder abgelegt werden.

### Radgewichte Hinterachse pro Rad

38"-Felge		42"-Felge	
259 kg	337 kg	220 kg	409 kg

## Ballastierung in der Front für alle Fälle.

Ein fester Gewichtsträger von 110 kg (ab Werk) kann mit Plattengewichten à 28 kg, 35 kg oder 50 kg nachgerüstet werden. Zudem kann an den 110-kg-Gewichtsträger ein 600-kg-Blockgewicht gekoppelt werden.

## Sicher bremsen.

Aufgrund ihrer Bauweise besitzen alle ARION Modelle der 40- und 50-km/h-Variante dasselbe zulässige Gesamtgewicht. Das sind beim ARION 600 bis zu 12,5 t.

In der 50-km/h-Version sind die Vorderachsen serienmäßig gefedert und mit Scheibenbremsen ausgestattet. Durch die Bremssysteme in Vorder- und Hinterachse wird ein Höchstmaß an Sicherheit und Stabilität beim Bremsen erreicht. Während des Bremsvorgangs passt sich die Vorderachsfederung automatisch an die veränderte Last an, wodurch der Traktor auch bei starken Bremsmanövern gewohnt stabil und sicher bleibt.

## Alles möglich bis 710 mm.

Ab Werk ist ein breites Spektrum an Reifen verfügbar. Alle Modelle können mit einer MICHELIN-XeoBib-Bereifung ausgestattet werden. Für kommunale Einsätze sind Nokian-Industriebereifungen erhältlich. Die Modelle ARION 660-630 können zudem mit Bereifungen bis 42" bzw. 1,95 m Durchmesser ausgestattet werden, um Aufstandsfläche und Traktion zu erhöhen.

## Vier Drehzahlbereiche:

- 540 U/min und 1.000 U/min serienmäßig
- 540/540 ECO und 1.000/1.000 ECO optional
- Wegzapfwelle verfügbar für beide Zapfwelloptionen

Die Vorwahl der Zapfwellengeschwindigkeit kann einfach per Knopfdruck erfolgen. Mit einem weiteren Schalter direkt in der Armlehne wird die Zapfwelle eingeschaltet.

Die automatische Zapfwellenschaltung lässt sich stufenlos anhand der Höhe des Heckkrafthebers einstellen. Einfach den Heckkraftheber in die gewünschte Position bringen und den automatischen Zapfwellenknopf lange drücken, schon ist die gewünschte Schaltposition gespeichert.

Das Anbauen von Arbeitsgeräten ist sehr komfortabel, da der Zapfwellenstummel frei drehbar ist.

## Aus dem Stand.

Der ARION überträgt an der Zapfwelle seine volle Leistung aus dem Stillstand und auch bei niedrigen Fahrgeschwindigkeiten.

## Drehzahlen:

- 1.000 ECO bei 1.570 Motorumdrehungen pro Minute
- 540 ECO bei 1.530 Motorumdrehungen pro Minute

Im ECO-Zapfwellenmodus wird der Motor mit niedriger Drehzahl gefahren, sodass sowohl der Geräuschpegel gesenkt, als auch wertvoller Kraftstoff gespart wird.



## Zapfwelle mit passender Motordrehzahl.

Ein Druck auf den Knopf am hinteren Kotflügel genügt, um die Heckzapfwelle einzuschalten und anschließend den Motordrehzahlspeicher zu aktivieren. Die zu den Anbaugeräten passenden Motordrehzahlen stellen Sie im Vorfeld bequem im CEBIS ein. Dies empfiehlt sich bei allen Einsätzen, in denen Sie regelmäßig die externe Zapfwellenschaltung verwenden. Sie sparen Zeit, arbeiten bequemer und sicherer.



Externe Bedienung für Heckzapfwelle



Einfacher Wechsel der Zapfwellenstummel

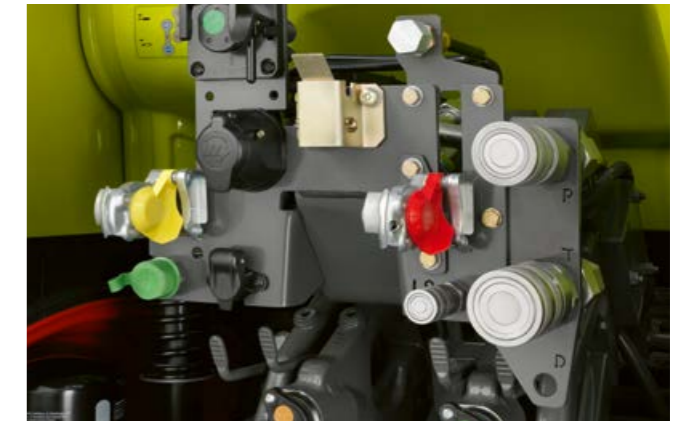
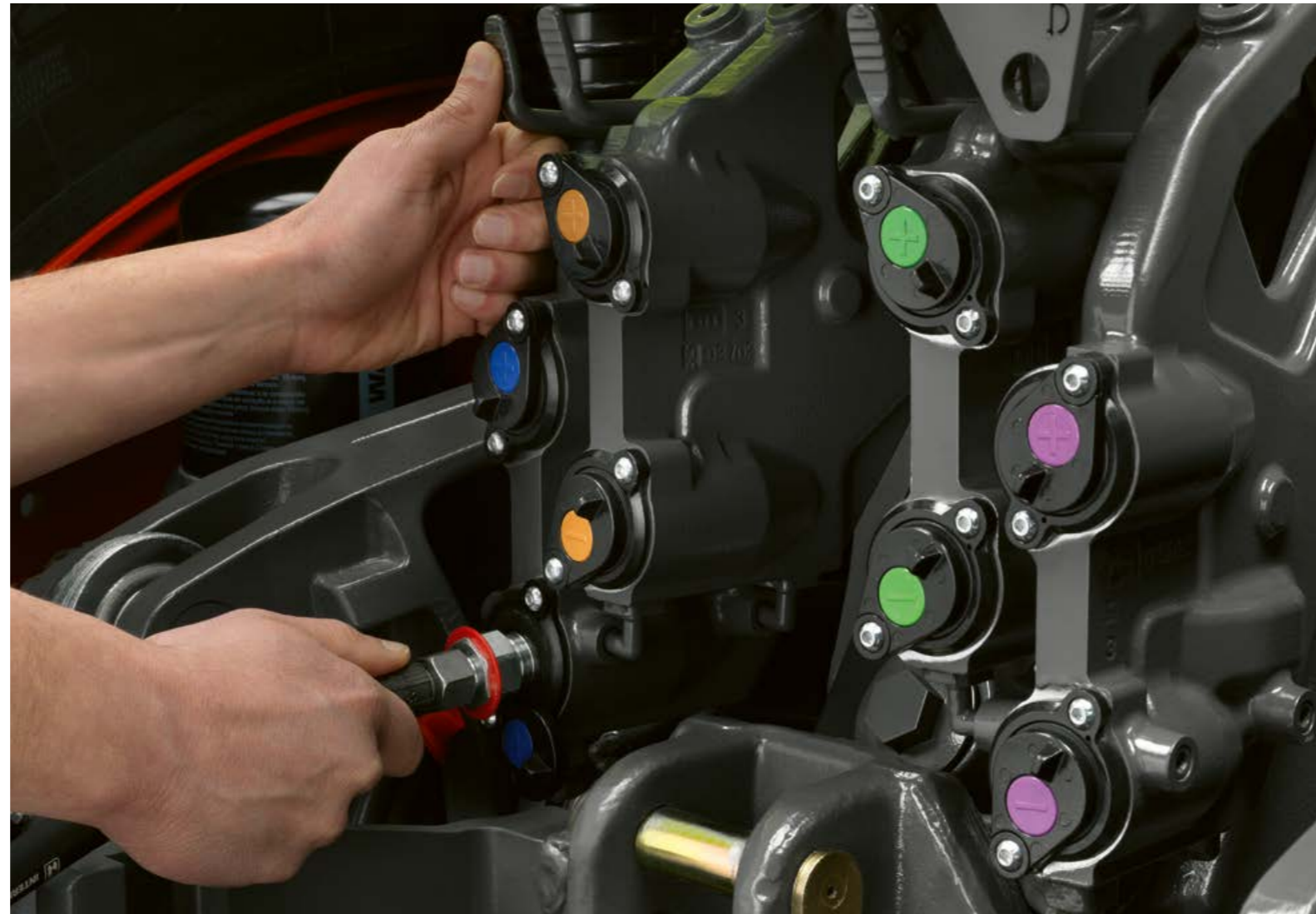
# Kraftvolle Hydraulik. Einfach kuppeln.



Am Frontkraftheber befinden sich Anschlüsse für ein Steuergerät und einen freien Rücklauf.

## Drucklos und sauber kuppeln.

Alle acht Hydraulikkuppler im Heck des ARION sind mit Entlastungshebeln versehen. So kann auch unter Druck an- und abgekuppelt werden. Die farbige Kennzeichnung von Ein- und Auslassseite erleichtert den fehlerfreien Anbau der Arbeitsgeräte. Leckölleitungen sammeln das Öl aus den Kupplern beim An- und Abbau von Steckern.



## Vollhydraulische Leistung.

Für Anbaugeräte mit eigenen Steuereinheiten gibt es die Power-beyond-Anschlüsse im Heck.

### Das bringt folgende Vorteile:

- Hydrauliköl wird bedarfsgerecht an das Anbaugerät abgegeben
- Große Leitungsquerschnitte, flachdichtende Hydraulikkuppler und druckloser Rücklauf verringern Leistungsverluste

## Hydraulik, die passt.

- Load-Sensing-Hydraulikanlage für alle ARION 600 / 500 Modelle mit 110 oder 150 l/min Leistung
- Mit CIS Ausstattung: vier mechanische Steuergeräte auf der rechten Seitenkonsole und ELECTROPILOT auf der Armlehne zur Bedienung von zwei elektronischen Steuergeräten
- Mit CEBIS oder CIS+ Ausstattung: Bis zu sechs elektronische Steuergeräte können von der Armlehne aus bedient werden – davon bis zu vier mit dem ELECTROPILOT. Die Bedienung von Steuergeräten kann auf die F-Tasten von CMOTION, Multifunktionsarmlehne oder ELECTROPILOT gelegt werden, um kombinierte Arbeitsvorgänge zu erleichtern.

- Zusätzlich mit CEBIS Ausstattung: Dank der freien Belegung und Priorisierung der Steuergeräte kann jeder Fahrer je nach Einsatz und persönlichen Wünschen die Bedienung über das CEBIS anpassen. So liegen die öfter genutzten hydraulischen Funktionen nebeneinander und ermöglichen flüssiges Arbeiten.

Ausstattung	CIS	CIS+	CEBIS
Max. Anzahl mechanischer Steuergeräte hinten	4	-	-
Max. Anzahl elektronischer Steuergeräte hinten	-	4	4
Max. Anzahl elektronischer Steuergeräte mittig, z.B. für Frontlader oder Frontkraftheber; Bedienung über ELECTROPILOT	2	2	2
Steuergerätepriorisierung	-	-	☐
Freie Steuergerätebelegung	-	-	☐

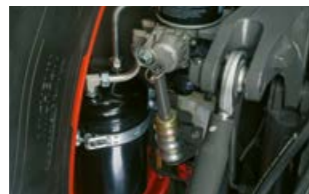
☐ Verfügbar - Nicht verfügbar



# Der Heckkraftheber lässt kein Anbaugerät stehen.



Externe Bedienelemente für den Heckkraftheber, die Zapfwelle und ein wählbares Steuergerät (nur CEBIS)



Halter für Kugeln im Heck



Alternativ zum Anhängbock ist eine Hitchhakenkupplung verfügbar.



Automatische Unterlenkerstabilisatoren



## Der Heckkraftheber.

Mit einer maximalen Hubkraft von bis zu 7,5 bzw. 8 t lassen die ARION 600 / 500 Traktoren kein Anbaugerät stehen. Die Ausrüstung der Heckkraftheber kann je nach Anforderung zusammengestellt werden:

- Manuelle oder automatische Unterlenkerstabilisatoren
- Schlupfregelung
- Hydraulischer Oberlenker
- Robuster und einfacher Oberlenkerhalter
- Praktische Halter für Kugeln im Heck
- Auf beiden Kotflügeln externe Bedienelemente für Heckkraftheber, Zapfwelle und elektronisches Steuergerät (ausstattungsabhängig)
- Zahlreiche Anhängungsmöglichkeiten wie Zugpendel mit Zugkugel, Automatikzugmaul, Pickup Hitch, CUNA



## Direkte Einstellung.

Über Druckknöpfe und Drehregler im rechten B-Holm kann direkt auf die wichtigsten Funktionen des Heckkrafthebers zugegriffen werden:

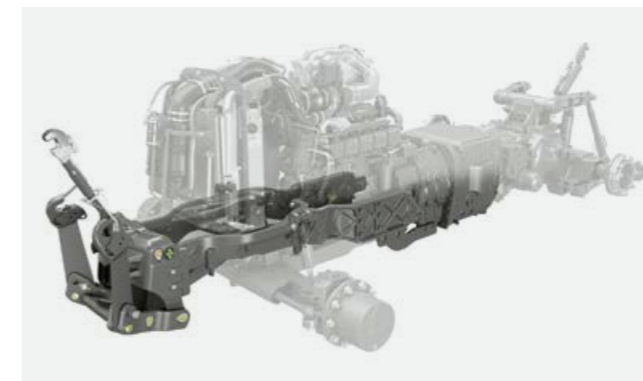
- Anheben und absenken
- Schwingungstilgung ein / aus
- Heckkraftheber sperren
- Schlupfregelung aktivieren
- Hubhöhenbegrenzung
- Senkgeschwindigkeit
- Zugkraft- und Lageregelung
- Einstellung Schlupfregelung

Die gewölbte Heckscheibe und der drehbare Sitz ermöglichen eine hervorragende Sicht auf das Anbaugerät und gleichzeitig eine einwandfreie Bedienung der Heckkraftheberregelung. Durch den direkten Zugriff lassen sich die Einstellungen des Heckkrafthebers bei der Arbeit sehr bequem optimieren.

Mehr Vielseitigkeit.  
Mehr Einsätze.



Externe Bedienung für den Frontkraftheber und ein Steuergerät (ausstattungsabhängig)



### Frontkraftheber.

Alle ARION Modelle können ab Werk mit einem 3 t Frontkraftheber ausgestattet werden.

Eine Nachrüstung ist durch den modularen Aufbau problemlos möglich. Zum Ausrüstungsumfang zählt der Halbrahmen entlang des Motors.

### Frontkraftheber und Frontzapfwelle.

Sowohl Frontkraftheber als auch Frontzapfwelle sind bei allen ARION Modellen integriert:

- Drei Positionen der Frontunterlenker: hochgeklappt, feste Arbeitsposition und Schwimmstellung im Langloch
- Kurzer Abstand zwischen Vorderachse und Koppelpunkten für eine bessere Führung der Vorsatzgeräte
- 1.000 U/min Zapfwelle
- Externe Bedienung des Frontkrafthebers und des doppelwirkenden Steuergerätes in der CEBIS oder CIS+ Ausstattung



### Präzises Arbeiten.

Die für die CEBIS Variante optional erhältliche Lageregelung für den Frontkraftheber ermöglicht ein präzises Arbeiten mit Geräten im Frontanbau. Die Arbeitsposition kann über ein Drehrad in der Armlehne eingestellt werden, während im CEBIS die Hubhöhe begrenzt und die Hub- und Senkgeschwindigkeit festgelegt werden kann. Der Frontkraftheber kann sowohl einfach als auch doppelwirkend arbeiten.



### Verbindung für alle Fälle.

Im Frontkraftheber sind Hydraulik- und Elektronikschnittstellen für verschiedene Anwendungen integriert:

- Doppelwirkendes Steuergerät
- Druckloser Rücklauf
- 7-polige Steckdose
- 12-V- / 25-A-Steckdose oder ISOBUS-Steckdose

# Passt perfekt. CLAAS Frontlader.



## Starke Pluspunkte.

- Frontladerkonsolen sind ab Werk verfügbar
- Große FOPS (Falling Object Protective Structure) Glasdachluke
- Drei komfortable Bedienvarianten zur Auswahl: ELECTROPILOT ab Werk, PROPILOT und FLEXPLOT als Nachrüstung
- REVERSHIFT Wendeschaltfunktion auf dem ELECTROPILOT Kreuzhebel
- Hydraulische Parallelführung PCH bei FL Frontladern oder mechanische Parallelführung PCM bei FL C Modellen wählbar
- FITLOCK System für den schnellen und komfortablen An- / Abbau
- MACH Schnellkuppler für Elektrik und Hydraulik
- FASTLOCK zur hydraulischen Verriegelung des Arbeitsgerätes
- SPEEDLINK zur automatischen Verriegelung und Verbindung aller hydraulischen und elektrischen Anschlüsse des Arbeitsgerätes
- SHOCK ELIMINATOR Schwingungsdämpfung
- Und natürlich: der volle CLAAS Service

## Keine Kompromisse. Auch nicht bei der Frontladerarbeit.

Gerade beim Frontlader ist die Anbindung an den Traktor sehr wichtig für einen sicheren und schnellen Ladebetrieb. Die richtige Integration der Anbaukonsolen in das komplette Traktorkonzept war daher schon bei der Entwicklung der ARION 600 / 500 Baureihen von großer Bedeutung. Die Anordnung der Konsolen weit hinten bringt Standsicherheit bei schweren Arbeiten. Durch das Konzept der Anbaukonsolen kann ein CLAAS Frontlader auch später noch problemlos nachgerüstet werden.



Wählen Sie aus über 18 Frontladermodellen in drei Serien – so sind Sie bestens gerüstet für alles, was kommt.

[frontloader.claas.com](http://frontloader.claas.com)

ARION	FL 150	FL 140 / FL 140 C	FL 120 / FL 120 C	FL 100 / FL 100 C
660	☐	☐	☐	–
650	☐	☐	☐	–
630	☐	☐	☐	–
610	☐	☐	☐	–
550	–	☐	☐	–
530	–	☐	☐	–
510	–	☐	☐	☐
Hubhöhe	m 4,60	4,50	4,15	4,00

☐ Verfügbar – Nicht verfügbar

Weil mehr Komfort auch mehr Produktivität bedeutet.

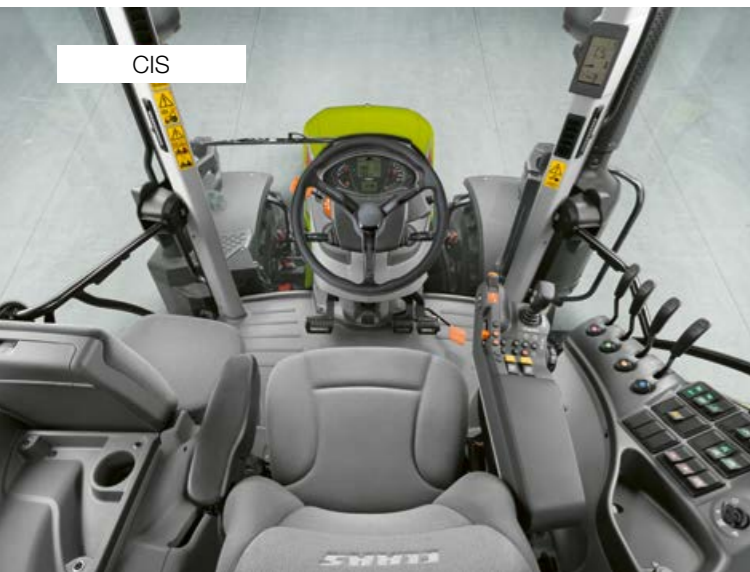
Geräumig, leise, großflächig verglast und voll gefedert: Die Kabinen der ARION 600 / 500 Traktoren sorgen für maximalen Komfort an langen Arbeitstagen und sind in zwei Varianten mit 5- oder 4-Pfosten-Konzept erhältlich.

**CEBIS Ausstattung.**

- CEBIS Terminalbedienung via Touchdisplay oder Drehtaster
- Innovativer CMOTION Multifunktionsgriff mit zugfreier Innenbelüftung
- ISOBUS-UT Bedienoberfläche integriert im CEBIS



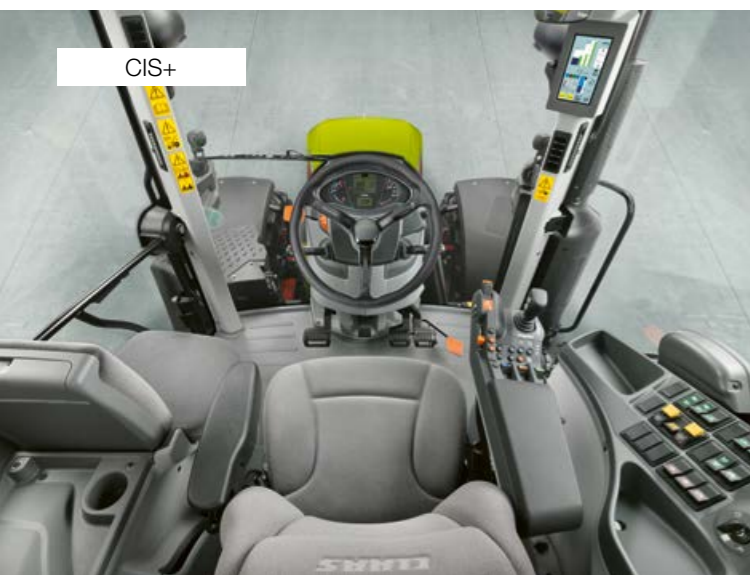
# Ganz auf Ihrer Linie. Die Kabine.



CIS

## CIS. Einfach gut.

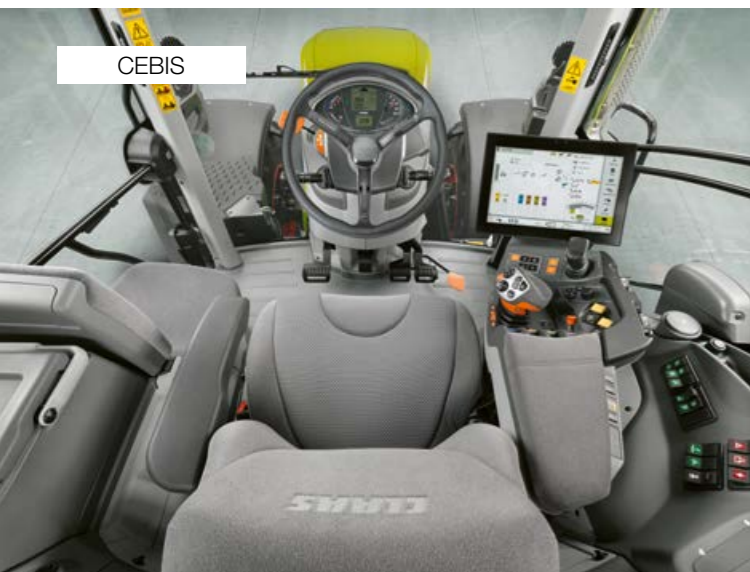
In der Basisversion ist der ARION mit mechanischen Steuergeräten und dem CLAAS INFORMATION SYSTEM (CIS) ausgestattet. Das CIS Display bietet in einem kompakten Design eine hervorragende Bedienergonomie: Alle Einstellungen können bequem über einen Drehknopf und die ESC-Taste getätigt werden. Optional sind auch in der CIS Version zwei elektronische Steuergeräte für den Frontlader verfügbar, die über den ELECTROPILOT in der Armlehne bedient werden.



CIS+

## CIS+. Einfach mehr.

CIS+ überzeugt durch große Übersichtlichkeit und selbsterklärende Gestaltung. Trotz der angenehmen Schlichtheit bietet es den erforderlichen Funktionsumfang und die nötigen Automatikfunktionen für einfaches, effektives Arbeiten. Darüber hinaus ist CIS+ mit stufenlosem CMATIC oder HEXASHIFT Lastschaltgetriebe verfügbar. Das in den A-Holm integrierte, 7" große CIS Farbdisplay kombiniert Anzeige- und Einstellmöglichkeiten von Getriebe, elektronischen Steuergeräten, F-Tasten und dem CSM Vorgewendemanagement.



CEBIS

## CEBIS. Einfach alles.

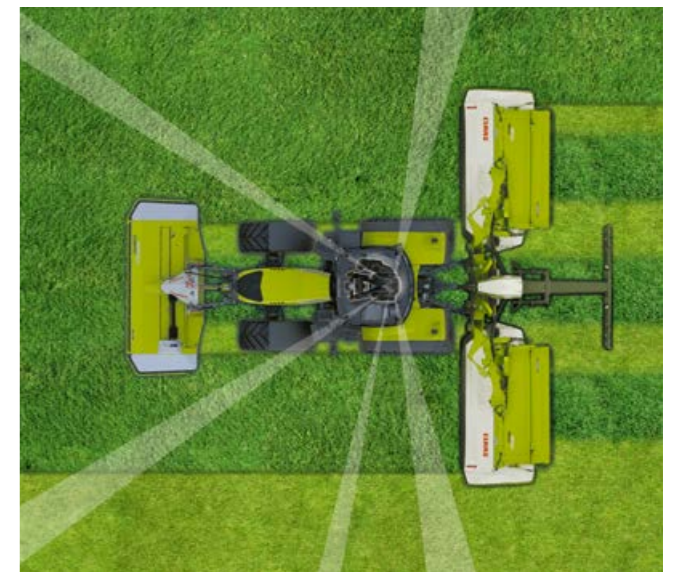
Ausgestattet mit HEXASHIFT oder CMATIC Getriebe: Die CEBIS Version zeichnet sich durch die elektronischen Steuergeräte und vor allem durch das CEBIS Terminal mit 12"-Touchdisplay aus. Dazu bietet es neben erweiterten Automatikfunktionen wie CSM Vorgewendemanagement, Kamerabild, ISOBUS-Gerätesteuerung, CEMOS für Traktoren und Priorisierung von Steuergeräten noch viele weitere Funktionen – mit dem CEBIS bleiben keine Wünsche offen. Alle Einstellungen können dank Touchbedienung und logischer Menüführung in wenigen Sekunden vorgenommen werden.

## Beste Sicht und Zugänglichkeit.

In dieser Leistungsklasse bieten sich für einen Traktor unzählige Anwendungen. Häufiges Ein- und Aussteigen bei Arbeiten auf dem Hof oder auch Anbaugeräte mit großer Arbeitsbreite gehören zum Alltag. Daher ist die Kabine entsprechend auszuliegen. CLAAS hat als Antwort auf diese Anforderungen eine Kabine entwickelt, die als 5- oder 4-Pfosten-Variante zur Wahl steht.

### Vorteile:

- Großes Kabinenvolumen für ein gutes Platzangebot
- Freie Sicht auf die komplette Arbeitsbreite
- Durchgehende Frontscheibe
- 5-Pfosten-Kabine: breiter Einstieg, kurzer Überhang der geöffneten Tür
- 4-Pfosten-Kabine: durchgehendes Sichtfeld auf der linken Kabinenseite



Durch die spezielle Anordnung der hinteren Kabinenpfosten und die gewölbte Heckscheibe ergibt sich für den Fahrer eine optimale Sicht auf das Arbeitsgerät und den Anbauräum.

ARION Ausstattungen	CIS	CIS+	CEBIS
CIS Display im A-Holm, DRIVESTICK und Multifunktionsarmlehne	●	–	–
CIS Farbdisplay im A-Holm, DRIVESTICK und Multifunktionsarmlehne	□	●	–
CEBIS Terminal mit Touchdisplay, CMOTION Multifunktionsgriff und Multifunktionsarmlehne	–	–	●
CMATIC Stufenlosgetriebe	–	□	□
HEXASHIFT Lastschaltgetriebe	●	□	□
Zapfwellenmanagement	●	●	●
Max. Anzahl mechanischer Steuergeräte	4	–	–
Max. Anzahl elektronischer Steuergeräte	2	6	6
Max. Anzahl elektronischer Steuergeräte durch ELECTROPILOT bedienbar	2	4	4
CSM Vorgewendemanagement	–	□	–
CSM Vorgewendemanagement mit Editierfunktion	–	–	●
Gerätemanagement	–	–	●
Auftragsmanagement Traktor	–	–	●
Kamerabild	–	–	□
ISOBUS-Gerätesteuerung	–	–	●
CEMOS für Traktoren	–	–	□
TELEMATICS und weitere online Funktionen	□	□	□

● Serie □ Option □ Verfügbar – Nicht verfügbar

# CEBIS Ausstattung. Einfach alles.

## Eine Armlehne setzt Maßstäbe.

Alle wichtigen Bedienelemente sind in die rechte Armlehne integriert:

- 1 CMOTION Multifunktionsgriff
- 2 Bedienfeld Fahrmodus, Fahrbereichswechsel und zwei Motordrehzahlsspeicher mit Feinjustierung
- 3 CEBIS Terminal mit 12"-Touchdisplay
- 4 ELECTROPILOT mit zwei doppelwirkenden Steuergeräten und zwei F-Tasten
- 5 Bedienfeld CEBIS
- 6 Einstellung Arbeitstiefe Front- und Heckkraftheber
- 7 Aktivierung Front- und Heckzapfwelle
- 8 Handgas
- 9 Neutralstellung Getriebe, Aktivierung Frontkraftheber
- 10 Elektronische Steuergeräte
- 11 Allradantrieb, Differentialsperre, Zapfwellenautomatik, Vorderachsfederung
- 12 Hauptschalter: Batterie, elektronische Steuergeräte, CSM, Lenksystem



Die Armlehne lässt sich in Höhe und Längsrichtung bequem an die Bedürfnisse des Fahrers anpassen.

Seltener benötigte Funktionen wie die Vorwahl der Zapfwellengeschwindigkeiten sowie die Hauptschalter sind rechts vom Fahrersitz untergebracht.

Die Heckkraftheberregelung kann bei gedrehtem Fahrersitz komfortabel mit bester Sicht auf das Anbaugerät bedient werden. So kann die Feinjustierung während der Arbeit vorgenommen werden. Zwei zusätzliche Taster zum manuellen Heben und Senken des Heckkrafthebers erleichtern zudem das Kuppeln von Anbaugeräten.

## Gut aufgeräumt.

Bei allen Ausstattungsvarianten kann eine Reihe von Funktionen über Drehschalter und Knöpfe am B-Holm direkt gesteuert werden.

- 13 Vorwahl Zapfwellengeschwindigkeiten
- 14 Einstellungen Heckkraftheber
- 15 Statusanzeige Heckkraftheber
- 16 Bedienung elektronische Heckkraftheberregelung

# CMOTION Multifunktionsgriff. Alles im Griff.



## CMOTION Multifunktionsgriff.

Mit dem CMOTION bietet CLAAS ein Konzept, das eine komfortablere und effizientere Nutzung der wichtigsten Funktionen des ARION erlaubt. Durch die Bedienung der Funktionen mit Daumen, Zeige- und Mittelfinger ermüdet die Hand beim Arbeiten nicht so schnell, zumal der Arm auf der gepolsterten Lehne ruht.



Progressive Bedienung mit der CMATIC Stufenlosgetriebetechnologie

Wird der CMOTION weiter nach vorn oder hinten geschoben, können die Gruppen direkt geschaltet und Lastschaltstufen übersprungen werden. In Verbindung mit CMATIC kann über den CMOTION die Fahrgeschwindigkeit genau und stufenlos eingestellt werden.

## Bedienung HEXASHIFT oder CMATIC.

Alle Schaltvorgänge des HEXASHIFT erfolgen über den CMOTION. Durch leichtes Schieben werden die Lastschaltstufen betätigt.

## Auf Knopfdruck.

Durch die Möglichkeit der freien Belegung der acht Funktionstasten auf dem CMOTION ist ein Umgreifen während der Arbeit nicht mehr nötig. Alle geräteindividuellen ISOBUS-Funktionen werden bequem mit dem CMOTION bedient:

- ISOBUS-Funktionen
- Ereigniszähler ein / aus
- Steuergeräte

Heckkraftheber-Funktionen auf dem CMOTION:

- Senken in Arbeitsposition
- Heben bis zum eingestellten Hubhöhenanschlag
- Manuelle Betätigung: Heben und Senken in zwei Stufen (langsam / schnell)
- Schnelleinzug des Arbeitsgerätes

- 1 Anfahren / Richtungswechsel
- 2 Heckkraftheber
- 3 Aktivierung GPS PILOT
- 4 Vorgewendemanagement CSM
- 5 Funktionstasten F7 / F8 / F9 / F10
- 6 Aktivierung Tempomat
- 7 Funktionstasten F1 / F2
- 8 Funktionstasten F5 / F6

# CEBIS Terminal. Alles unter Kontrolle.

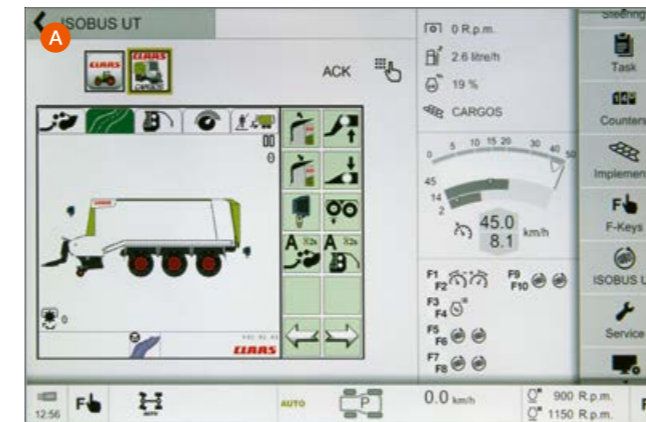


## Übersichtlich und schnell bedient.

Die 12" Bildschirmdiagonale des CEBIS bietet dank selbsterklärender Symbolik und Farbcodierung eine klare Übersicht über die Einstellungen und Betriebszustände. Die Menüführung des CEBIS und der berührungsempfindliche Bildschirm ermöglichen es, alle Einstellungen in wenigen Schritten vorzunehmen. Besonders attraktiv ist die DIRECT ACCESS Funktion mit der Maschinensilhouette. Eine Berührung reicht und Sie landen direkt auf dem passenden Dialogfenster.

## Blickfang mit 12" Bildschirmdiagonale.

- 1 Maschinensilhouette für DIRECT ACCESS Schnellzugriff und Statusanzeige
- 2 Status Steuergeräte
- 3 Fahrzeuginformationen
- 4 Oberer Nebenbereich: Leistungsmonitor
- 5 Mittlerer Nebenbereich: Belegung der Funktionstasten
- 6 Unterer Nebenbereich: Informationsbereich Getriebe
- 7 Menü
- 8 DIRECT ACCESS Schnellzugriff via CEBIS Schaltfläche oder Taster auf der Armlehne



## CEBIS – einfach besser:

- Schnelle und intuitive Navigation über den CEBIS Touchscreen
- Schneller Zugriff auf die Untermenüs über DIRECT ACCESS Schaltfläche auf dem CEBIS oder Taster auf der Armlehne
- Antippen von Maschinensilhouette, Hauptbereich oder Nebenbereich
- Navigation über Drehtaster und ESC-Taste an der Armlehne, ideal bei Fahrt auf unebenem Gelände
- Zwei verschiedene Bildschirmlayouts wählbar (Straße und Acker)
- ISOBUS-Funktion
- Festlegung des Benutzertyps: begrenzt den CEBIS Einstellungsumfang je nach Fahrerfahrung
- Freibelegung der drei Nebenbereiche z.B. mit Getriebe, Front- und Heckkraftheber, Funktionstasten, Vorgewendesequenzen, Kamera oder Leistungsmonitor

Als Ergänzung zur Bildschirmbedienung des CEBIS ist in der Armlehne ein Tastenfeld integriert. Mit Drehtaster und ESC-Taste lässt sich das CEBIS komplett bedienen, wenn im unebenen Gelände die Bedienung via Fingertipp zu ungenau wird. Mit der DIRECT ACCESS Taste gelangen Sie ohne Umwege in die Einstellungen der zuletzt betätigten Traktorfunktion.

### Integrierte ISOBUS-Gerätsteuerung (A).

- Im CEBIS intuitiv durch ISOBUS-Geräte, Traktor-Straße- und Traktor-Feld-Bildschirm blättern
- Klare Darstellung des ISOBUS-Gerätes im Hauptbereich
- Einfach ISOBUS-Kabel vorn oder am Heck anschließen und losfahren
- Bis zu zehn ISOBUS-Funktionen über Funktionstasten am CMOTION direkt bedienen

### Kamerabild-Darstellungsfunktion (B).

- 1 Im Nebenbereich bis zu zwei Kamerabilder anzeigen lassen
- 2 Umschaltung zwischen Maschinensilhouette, Kamera 1 und Kamera 2 im Hauptbereich



- 1 Navigation im Menü
- 2 Auswählen
- 3 ESC-Taste
- 4 DIRECT ACCESS Taste





### Alles an Ort und Stelle.

Die Armlehne lässt sich in Höhe und Längsrichtung bequem an die Bedürfnisse des Fahrers anpassen.



- 1 DRIVESTICK zur Bedienung des CMATIC oder HEXASHIFT Getriebes
- 2 Bedienung Heckkraftheber und zwei F-Tasten, z.B. zur Aktivierung des CSM Vorgewendemanagements
- 3 Handgas, zwei Motordrehzahl Speicher, GPS PILOT, Allradantrieb und Differentialsperre
- 4 ELECTROPILOT Kreuzhebel mit zwei F-Tasten und Tasten für Fahrtrichtungswechsel
- 5 Bedienfeld Getriebe und Aktivierung Hydraulikfunktionen
- 6 Elektronische Steuergeräte
- 7 Einstellung Arbeitstiefe Heckkraftheber
- 8 Aktivierung Front- und Heckzapfwelle sowie Heckzapfwellenautomatik
- 9 Aktivierung Vorderachsfederung



### Die ergonomisch perfekte Armlehne.

Sie bietet beste Ergonomie und ist Dreh- und Angelpunkt für entspanntes, effektives Arbeiten. Sie ist das Ergebnis umfangreicher Analysen der Bedienabläufe in der Kabine. Häufig benötigte Funktionen finden sich auf der Multifunktionsarmlehne, seltener benötigte Funktionen liegen auf der rechten Seitenkonsole.

### Mit Fingerspitzengefühl – CMATIC Bedienung.

Er lässt sich intuitiv handhaben und ermöglicht die volle Kontrolle über das HEXASHIFT oder CMATIC Getriebe: der einzigartige DRIVESTICK mit seitlicher Handauflage.

Im Gegensatz zu herkömmlichen Fahrhebeln ist der DRIVESTICK mit CMATIC Getriebe proportional steuerbar. Das heißt, je weiter er gedrückt oder gezogen wird, desto schneller beschleunigt oder bremst das Getriebe den Traktor im Fahrhebelmodus.

Diese Funktionalität wird im Fahrpedalmodus seltener benötigt, da der Fahrer die Fahrgeschwindigkeit mit dem Fuß steuert. Dennoch ist sie sehr hilfreich, um beispielsweise die Motorbremswirkung manuell zu verstärken oder zu verringern.

Auf dem DRIVESTICK befindet sich in Verbindung mit dem CMATIC Getriebe auch der Tempomattaster. Ein kurzer Knopfdruck genügt zur Aktivierung, bei langem Drücken wird die aktuelle Fahrgeschwindigkeit gespeichert. Ist der Tempomat aktiv, kann die Geschwindigkeit durch einfaches Vor- und Zurückziehen des DRIVESTICK verändert werden.  
CIS+. Einfach mehr.

### CEBIS kann es, CIS+ auch.

- Individuelle Mengen- und Zeitregelung von einzelnen Steuergeräten einstellen bzw. aktivieren
- Zapfwellenautomatik anhand der Höhe des Heckkrafthebers stufenlos einstellbar
- Vier CSM Vorgewendemanagement Sequenzen aufzeichnen und abspielen
- ISOBUS-Geräte über die F-Tasten des Traktors bedienbar



Zapfwellengeschwindigkeiten und elektronische Heckkraftheberregelung am B-Holm einstellbar



Alles an Ort und Stelle.

Die Armlehne lässt sich in Höhe und Längsrichtung bequem an die Bedürfnisse des Fahrers anpassen. Alle häufig genutzten Funktionen befinden sich auf der Multifunktionsarmlehne.

- 1 DRIVESTICK zur Bedienung des HEXASHIFT Getriebes
- 2 Bedienung Heckkraftheber und zwei F-Tasten
- 3 GPS PILOT und zwei Motordrehzahlspeicher
- 4 Handgas
- 5 Feineinstellung Motordrehzahlspeicher
- 6 Bedienfeld Getriebe, HEXACTIV Schaltautomatik
- 7 ELECTROPILOT
- 8 Einstellung Arbeitstiefe Heckkraftheber
- 9 Aktivierung Front- und Heckzapfwelle
- 10 Mechanische Steuergeräte



Mit Fingerspitzengefühl – HEXASHIFT Bedienung.

Er lässt sich intuitiv handhaben und ermöglicht die volle Kontrolle über das HEXASHIFT Getriebe: der einzigartige DRIVESTICK. Damit gehört eine komplizierte, umständliche Getriebebedien-  
ung endgültig der Vergangenheit an. Es genügt ein bisschen Fingerspitzengefühl, um perfekt schalten und warten zu können.

Die ergonomisch perfekte Armlehne.

Sie bietet beste Ergonomie und ist Dreh- und Angelpunkt für entspanntes, effektives Arbeiten. Sie ist das Ergebnis umfangreicher Analysen der Bedienabläufe in der Kabine. Häufig benötigte Funktionen finden sich auf der Multifunktionsarmlehne, seltener benötigte Funktionen liegen auf der rechten Seitenkonsole.



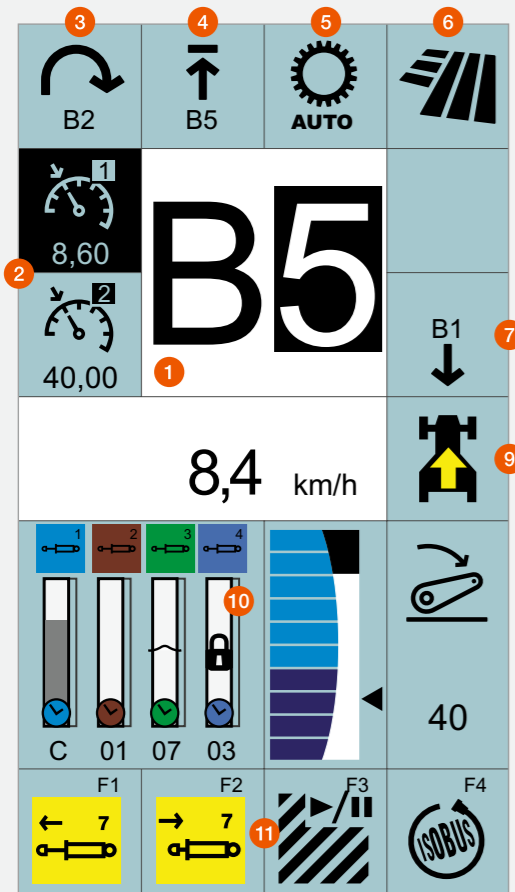
Zapfwellengeschwindigkeiten und elektronische Heckkraftheberregelung am B-Holm einstellbar



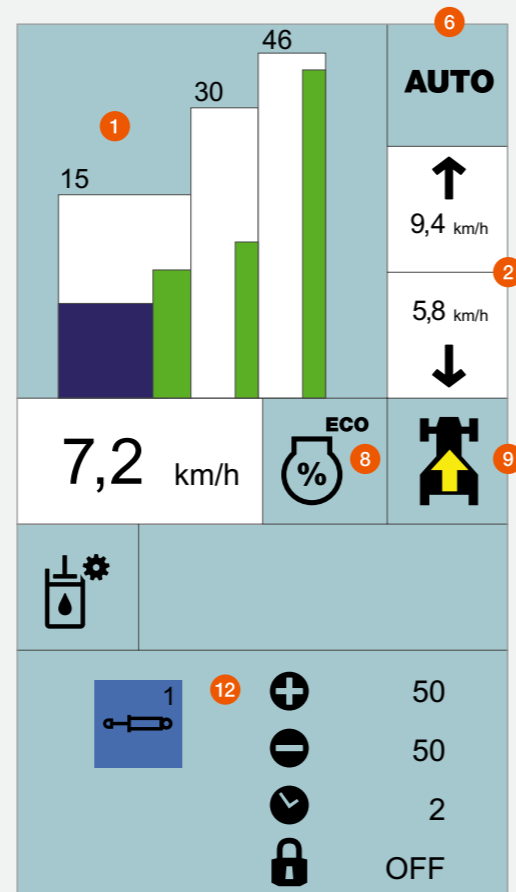
Eine Frage der Einstellung.

Für jedes Steuergerät steht ein Drehknopf zur Verfügung. Mithilfe des Drehknopfes können die Funktionsmöglichkeiten des jeweiligen Steuergerätes gewählt werden:

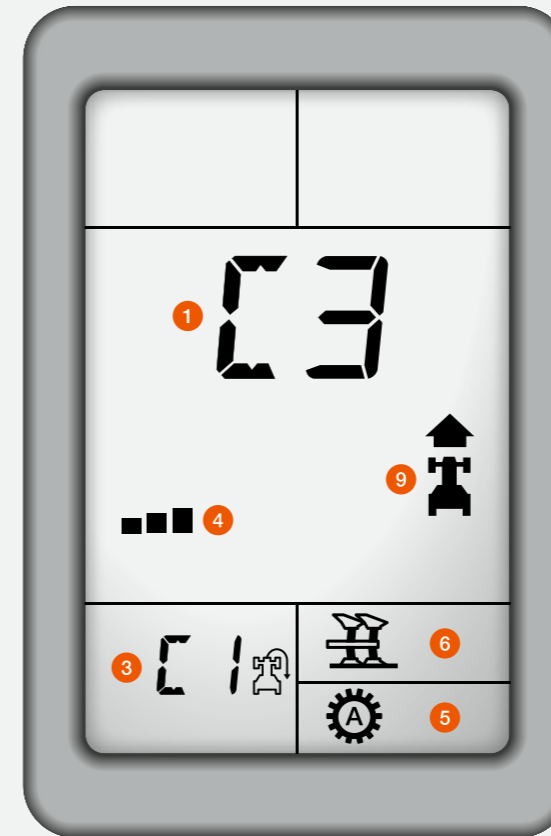
- Drehknopf-Position IIII: Druck – / Neutral / Druck + / Schwimmstellung
- Drehknopf-Position III: Druck – / Neutral / Druck +
- Drehknopf-Position Schloss: Steuergerät verriegelt in Druck-Position für einen permanenten Betrieb oder in Neutralstellung



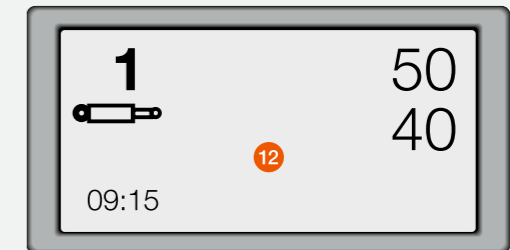
CIS Farbdisplay am A-Holm mit HEXASHIFT Getriebe



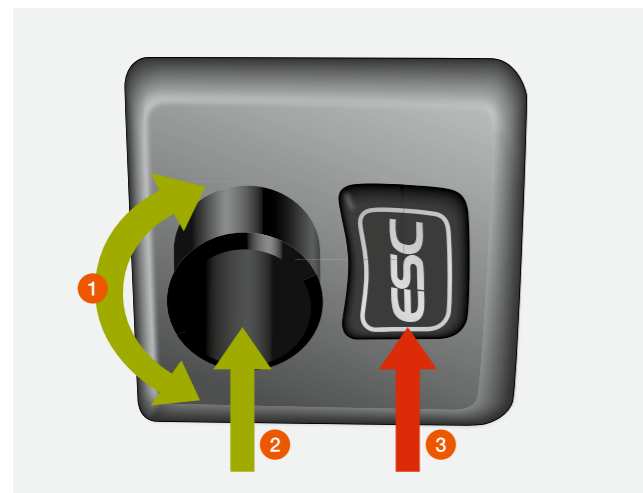
CIS Farbdisplay mit CMATIC Getriebe und ausgewähltem Einstellungs Menü



CIS Display im Armaturenbrett und Anzeige zum HEXASHIFT Getriebe am A-Holm



- 1 Aktueller Gang / CMATIC Fahrbereich
- 2 Tempomat- bzw. Motordrehzahlspeicherwerte
- 3 Ausgewählter Vorgewendegang
- 4 Begrenzung HEXACTIV Schaltautomatik
- 5 HEXACTIV Betriebsart
- 6 Aktueller Fahrmodus
- 7 Rückwärtsgang
- 8 Gewählte Motordrückung
- 9 Fahrtrichtung bzw. Neutralstellung Getriebe
- 10 Status Heckkraftheber und Steuergeräte
- 11 Belegung der Funktionstasten
- 12 Einstellungs Menü



### Das CLAAS INFORMATION SYSTEM (CIS).

In der CIS Ausstattung ist das Display im Armaturenbrett integriert. Die zusätzliche HEXASHIFT Anzeige am A-Holm zeigt auf einen Blick alle Informationen über das Getriebe.

#### CIS+ Ausstattung:

Das moderne Design des farbigen 7"-CIS Displays im A-Holm bietet dem Fahrer vollständige Informationen zum Getriebe, den elektronischen Steuergeräten und F-Tasten. Im farbigen CIS Display erscheinen die Einstellungen im unteren Teil des Displays. Die logische Menüführung und die klaren Symbole machen die Navigation zum Kinderspiel.

- 1 Navigation im Menü
- 2 Auswählen
- 3 ESC-Taste

In beiden Ausstattungen können alle Einstellungen bequem über einen Drehknopf und die ESC-Taste am Lenkrad getätigt werden.

Folgende Funktionen lassen sich über das CIS einstellen:

- CMATIC oder HEXASHIFT Getriebeeinstellungen
- Zusatzfunktionen wie z.B. SMART STOP oder dynamische Lenkung
- Progressivität der REVERSHIFT Wendeschaltung
- Zeit- und Mengeneinstellung der elektronischen Steuergeräte
- Bordcomputer Funktionen wie bearbeitete Fläche, Kraftstoffverbrauch, Flächenleistung
- Anzeige der Wartungsintervalle

# Ergonomie und Komfort für beste Arbeitsbedingungen.



## Komfort erster Klasse.

Der ARION bietet durch zahlreiche Details die beste Arbeitsumgebung für lange Arbeitstage. Dank vielfältiger Ablagemöglichkeiten findet der Fahrer immer Platz für sein Mobiltelefon oder Dokumente. Unter dem Einweisersitz befindet sich auch ein Kühlfach, das Platz für zwei 1,5-l-Flaschen und Snacks bietet. Ideal für die Mittagspause.

## LED-Scheinwerfer für perfekte Ausleuchtung.

Falls es doch mal dunkel werden sollte, sorgen Arbeitsscheinwerfer für eine perfekte Ausleuchtung des Maschinenumfeldes. So haben Sie die Arbeit perfekt im Griff. Sollten Ihre Ansprüche noch größer sein, ermöglichen bis zu 14 LED-Arbeitsscheinwerfer und vier LED-Fahrlichter eine nahezu taghelle Ausleuchtung des gesamten Umfeldes des ARION.

## Für angenehmes Arbeiten.

Jeder ARION ist mit einer Klimaanlage und optional mit einem Filter der Kategorie 3 ausgestattet. Alle Komponenten sind geräuscharm im doppelt isolierten Kabinenboden untergebracht.



Neben der manuellen Klimasteuerung ist auch eine vollwertige Klimaautomatik erhältlich, die den Luftstrom angenehm in der Kabine verteilt.



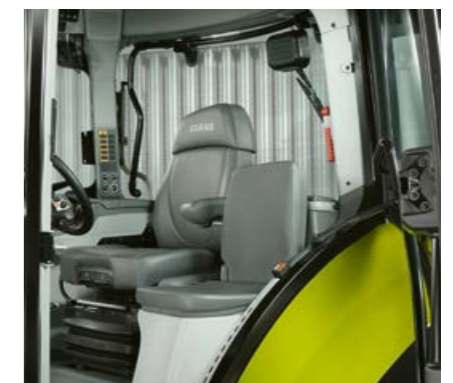
## Übersichtlich und durchdacht.

Das Armaturenbrett ist an der vielseitig verstellbaren Lenksäule angebracht. Es schwenkt mit und lässt sich dadurch jederzeit gut einsehen.



## Beleuchtetes Interieur.

Bei eingeschaltetem Fahrlicht sind alle Bedienelemente und die Symbole aller Schalter ausgeleuchtet. Im CEBIS können Sie auch ein dunkleres Farbschema wählen.



## Auf Wunsch Leder.

Fahrer- und Einweisersitz sind mit modernem, griffigem Stoff oder edler, pflegeleichter Lederpolsterung erhältlich.



## Anschlüsse in Reichweite.

Unterhalb der rechten Konsole befinden sich alle Anschlüsse zur Stromversorgung sowie ISOBUS für zusätzliche Terminals.



## Telefonieren per Bluetooth.

Über die integrierte Bluetooth-Freisprechanlage mit externem Mikrofon können Sie während der Arbeit mit klarer Verbindung telefonieren.



## Viel frische Luft.

Je nach Wunsch können Sie zwischen einer nach vorn aufstellbaren Glasdachluke oder einer nach hinten aufstellbaren Dachluke wählen.



## Weitwinkel für bessere Sicht.

Zusätzlich zum großflächigen Spiegel ist ein Weitwinkelspiegel für mehr Sicherheit im Straßenverkehr serienmäßig.



## Griffiges Lederlenkrad.

Das robuste Lederlenkrad sorgt für einen sicheren Griff und lässt in jeder Stellung eine gute Sicht auf das Armaturenbrett zu.



## Getönte Heckscheibe.

Dank der getönten Heckscheibe (optional) genießen Sie auch bei tiefstehender Abendsonne ein angenehmes Kabinenklima und werden nicht geblendet.

## Die Federung, die Fahrer und Maschine schont.



### Voll gefedert.

Durch die vier Federungspunkte ist die Kabine vollkommen vom Fahrgestell isoliert. Stöße und Schwingungen gelangen so erst gar nicht bis zum Fahrer. Längs- und Querstreben verbinden die Federungspunkte miteinander und halten die Kabine in Kurven oder Bremsphasen stabil. Eine einstellbare Torsionsstrebe ermöglicht die Wahl zwischen drei verschiedenen Federungshärten. Das komplette Federungssystem arbeitet dabei völlig wartungsfrei.



### Belüftet und warm: der Premium-Sessel.

Aus dem Angebot an Sitzen der Hersteller Sears und Grammer ist auch ein belüfteter Premium-Sitz wählbar.

- Aktive Sitzbelüftung und -heizung sorgt für ein angenehmes Sitzgefühl bei jedem Wetter
- Semi-aktive Federung mit automatischer Einstellung auf das Gewicht des Fahrers
- Horizontale Federung in Längs- und Querrichtung



### PROACTIV Vorderachsfederung.

Die CLAAS Federungskinematik der ARION 600 / 500 Traktoren bietet herausragende Fahreigenschaften. Breit ausgestellte Federungszylinder und Wankstabilisierung bei Kurvenfahrten bringen Fahrstabilität und Sicherheit. Die doppelwirkend arbeitende Federung mit Lastwechselausgleich und 100-mm-Federweg garantieren besten Fahrkomfort.



### Schwingungstilgung.

Schwere Arbeitsgeräte im Front- und Heckanbau belasten den Traktor ebenso wie den Fahrer. Zum Ausgleich von Lastspitzen bei Transportfahrten und ausgehobenem Anbaugerät am Vorgewende ist sowohl der Front- als auch der Heckkraftheber mit einer Schwingungstilgung versehen.



## Fahrerassistenzsysteme.

Ihre Erfahrung ist durch nichts zu ersetzen. Nur mit ihr können Sie im Einsatz schnell und vor allem angemessen reagieren. Ob schwieriges Gelände oder wechselnde Bodenbedingungen – viele Entscheidungen müssen innerhalb kürzester Zeit getroffen werden, damit die Arbeitsqualität stimmt. Da ist es gut, wenn Ihnen Ihr Traktor mit CEMOS einige Arbeit abnimmt.

## Datenmanagement.

Daten sind längst zu einem wichtigen und unverzichtbaren Betriebsmittel geworden. Um ihr volles Potenzial gewinnbringend nutzen zu können, sollten Sie Ihre Daten genauso gut pflegen wie Ihren Maschinenpark. Alle Systeme, Maschinen und Arbeitsprozesse müssen sinnvoll vernetzt und erzeugte Daten an viele verschiedene Stellen zur Auswertung gesendet werden.



# CEMOS Fahrer sind unschlagbar.



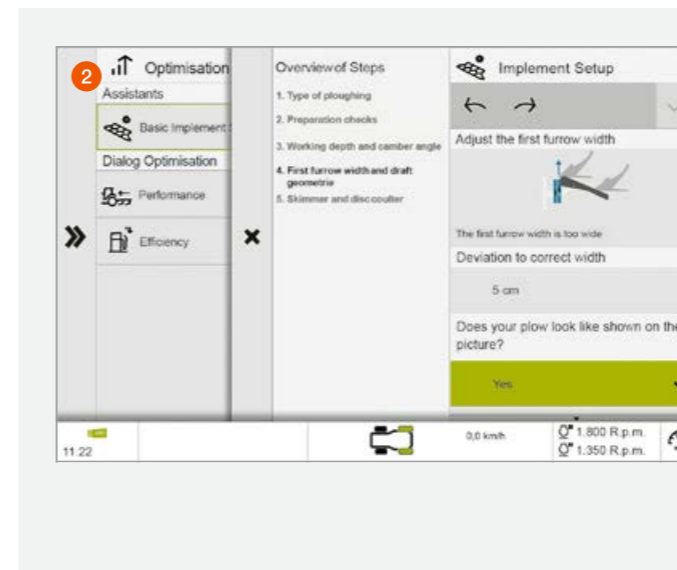
Alle Infos zu CEMOS Neuheiten und zum CEMOS DLG-Test. [ceмос.claas.com](http://ceмос.claas.com)

Scan me.



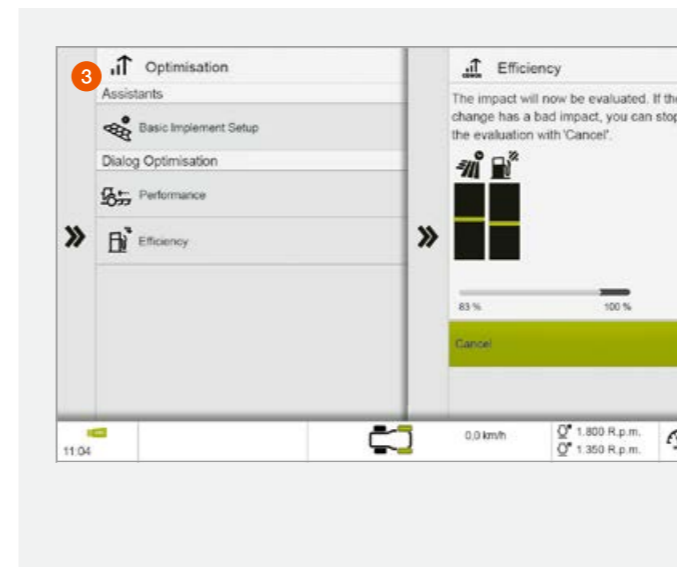
## Phase 1. Vorbereitung auf dem Hof.

Ausgehend von dem gewählten Anbaugerät und dem beabsichtigten Feldeinsatz schlägt CEMOS dem Fahrer schon auf dem Hof die notwendige Ballastierung und den optimalen Reifendruck vor. Das dynamisch lernende System sammelt weitere Messwerte während der Arbeiten und passt seine Vorschläge für den nächsten Einsatz an.



## Phase 2. Basiseinstellung auf dem Feld.

Die integrierte Wissensdatenbank von CEMOS erklärt die Grundeinstellung von Anbaugeräten Schritt für Schritt mit bebilderten Anleitungen. Aktuell existieren Assistenten für sämtliche Pflüge. Weitere Anbaugeräte folgen in naher Zukunft. Sie liefern Ihnen wertvolle Hilfestellung bei neuen Geräten im Betrieb, mit denen Ihre Fahrer noch keine oder nur wenig Erfahrung haben.



## Phase 3. Optimierung während der Arbeit.

Der Optimierungsdialog wird vom Fahrer auf dem Feld gestartet. CEMOS überprüft alle Grundeinstellungen und macht Vorschläge zu den Zielgrößen „Leistung“ oder „Effizienz“, die der Fahrer annehmen oder ablehnen kann. Nach jeder Einstellungsänderung signalisiert CEMOS nach einer Messfahrt, ob und wie sehr sich Flächenleistung und Dieserverbrauch verbessert haben.



### CEMOS lernt und trainiert.

CEMOS ist ein selbstlernendes Fahrerassistenzsystem. Als erstes und einziges System im Markt optimiert es sowohl den Traktor als auch Anbaugeräte wie Grubber und Pflug. Es unterstützt den Fahrer dabei, die Ballastierung und den Reifendruck abzustimmen. CEMOS erstellt Vorschlagswerte für alle wichtigen Einstellungen für z.B. Motor, Getriebe und Anbaugerät. So sind Sie immer mit optimaler Traktion und Bodenschonung unterwegs. Mit CEMOS steigern Sie die Flächenleistung, verbessern die Arbeitsqualität und sparen bis zu 16,8% Dieselmotorkraftstoff.

# Präzise am Vorgewende mit CSM.



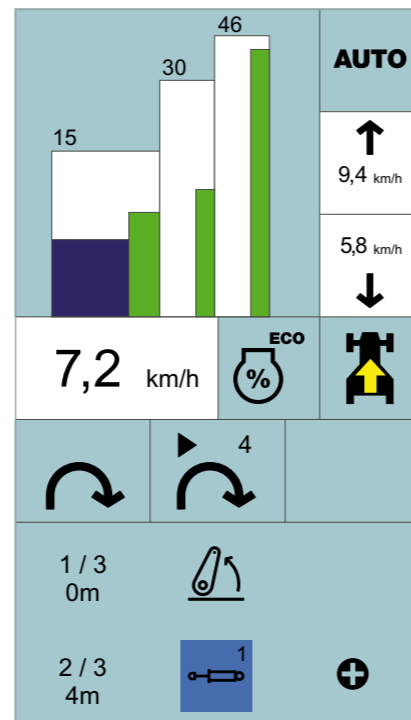
## CLAAS SEQUENCE MANAGEMENT.

Das Vorgewendemanagement CSM übernimmt für Sie die Arbeit bei allen Wendemanövern. Mit einem Knopfdruck werden alle zuvor aufgenommenen Funktionen abgespielt.

	Mit CIS+	Mit CEBIS
Anzahl speicherbarer Sequenzen	Vier	Vier pro Arbeitsgerät, bis zu 20 Geräte möglich
Aktivierung der Sequenzen	Über F-Tasten	Über CMOTION und F-Tasten
Darstellung der Abläufe	Auf CIS Display	Auf CEBIS Display
Aufzeichnungsmodus	Zeitabhängig	Zeit- oder wegabhängig
Editierfunktion	–	Nachträgliche Optimierung der Sequenzen im CEBIS

Folgende Funktionen können in beliebiger Reihenfolge kombiniert werden:

- Steuergeräte mit Zeit- und Mengensteuerung
- Allradantrieb, Differentialsperre und Vorderachsfederung
- Front- und Heckkraftheber
- Tempomat
- Front- und Heckzapfwelle
- Motordrehzahlsspeicher

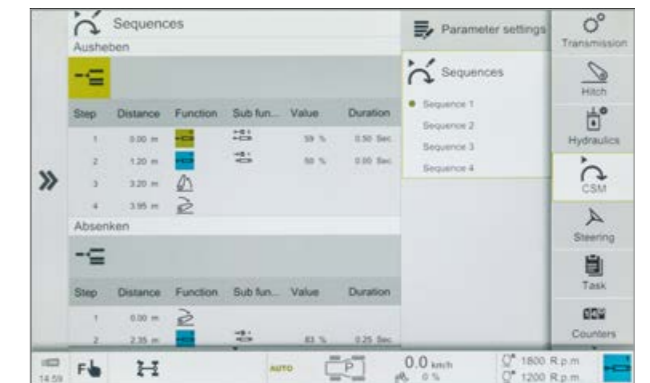


Der Ablauf der Sequenzen erscheint im unteren Bereich des CIS Farbdisplays.



Einfach aufzeichnen und abspielen.

Die Sequenzen können wahlweise weg- oder zeitabhängig aufgezeichnet werden. Bei laufender Aufzeichnung kann der Fahrer Schritt für Schritt durch deutliche Symbole die Entstehung seiner Sequenz im CEBIS oder CIS Farbdisplay verfolgen. Während des Abspielens einer Sequenz kann diese durch eine Pause unterbrochen und anschließend durch einfachen Knopfdruck fortgeführt werden.



Optimieren ohne Stillstand mit CEBIS.

Die angelegten Sequenzen sind im CEBIS nachträglich variierbar und optimierbar. Schritte können eingefügt, gelöscht, in jedem Detail verändert und angepasst werden. Zeiten, Strecken und Durchflussmengen lassen sich auf diese Weise an die aktuellen Bedingungen anpassen. Nach dem ersten Aufzeichnen einer Sequenz ist es möglich diese in wenigen Schritten bis ins letzte Detail zu verfeinern.



# GPS PILOT CEMIS 1200. Precision Farming, aber einfach.

Präzise, zukunftssicher, einfach.

Verbesserung des Betriebsergebnisses und Erleichterung der täglichen Arbeit – der Einsatz des CEMIS 1200 Terminals ist ein Schritt in Ihre Zukunft.

Mit der automatischen Spurführung GPS PILOT arbeitet Ihre Maschine wie auf Schienen: Immer in der richtigen Spur, ohne Überlappung und mit voller Arbeitsbreite. Dafür ist keine lange Einarbeitung nötig. Durch die intuitive CLAAS Bedienoberfläche werden Sie überrascht sein, wie einfach ein automatisches Lenksystem bedient werden kann.

Dank ISOBUS und Standardformaten für den Datenaustausch ist das CEMIS 1200 die Zukunft für mehr Präzision in der Landwirtschaft.

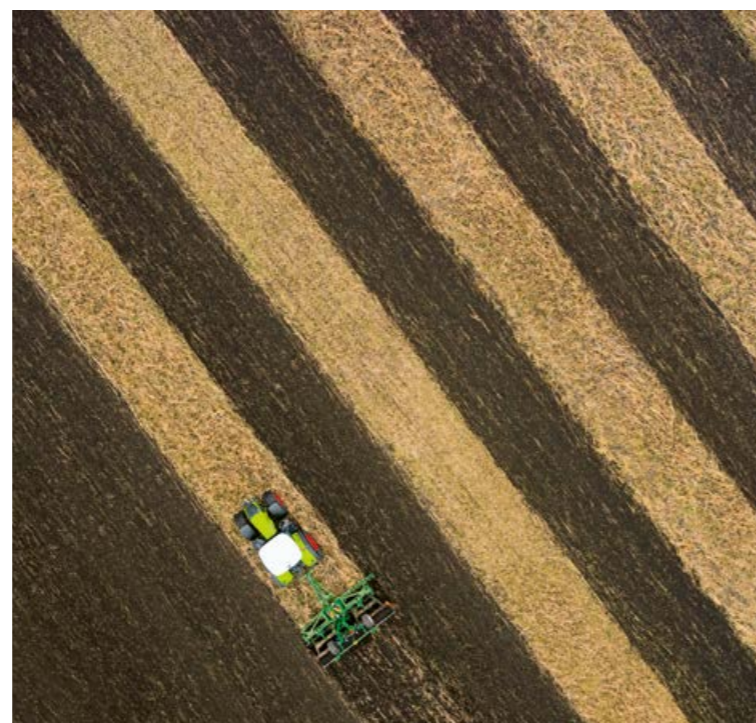
## CEMIS 1200 Terminal.

Das CEMIS 1200 fügt sich nahtlos in die Kabine ein: Mit der vom Maschinenterminals CEBIS abgeleiteten Bedienstruktur finden sich die Fahrer schnell und intuitiv zurecht.

Nutzen Sie das System auch auf allen für den GPS PILOT CEMIS 1200 vorgerüsteten CLAAS Maschinen. Im Handumdrehen können Sie Terminal und Empfänger von Maschine zu Maschine mitnehmen, das ermöglicht Ihnen volle Flexibilität und spart gleichzeitig bares Geld.

## Vorteile:

- Intuitive Benutzeroberfläche für außergewöhnlichen Bedienkomfort bei Tag und Nacht
- Schneller Zugriff auf alle wichtigen Funktionen
- Frei konfigurierbare Arbeitsbereiche für personalisierten Betrieb



Senken Sie durch Präzision  
Ihre Kosten pro Hektar.  
[steeringsystems.claas.com](http://steeringsystems.claas.com)



Scan me.

## Präzise Spurführung.

Präzise Arbeit erfordert ein gutes Korrektursignal. Mit SATCOR 15<sup>1</sup> im Standard für 5 Jahre ist Präzision gleich mit an Bord.

## Sie benötigen noch höhere Genauigkeit?

Optional stehen Ihnen die Korrektursignale SATCOR 3<sup>1</sup> und SATCOR 3 FAST<sup>1</sup> zur Auswahl ( $\pm 3$  cm).

## Absolute Präzision steht für Sie an erster Stelle?

Dann nutzen Sie den GPS PILOT CEMIS 1200 mit RTK-Korrektursignal für höchstmögliche wiederholbare Genauigkeit ( $\pm 2-3$  cm).

## RTK Bridging.

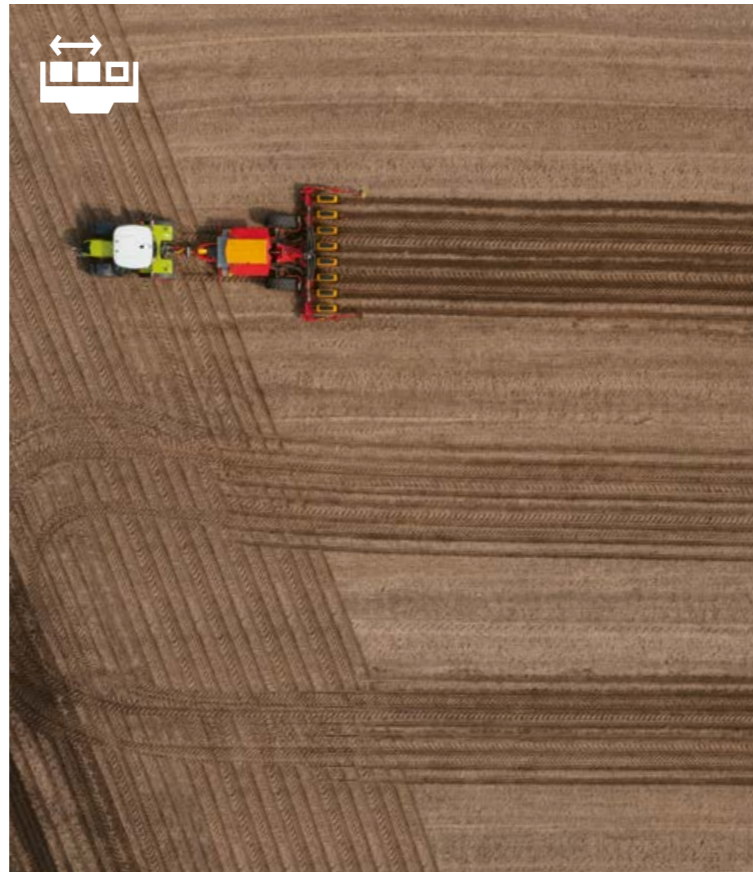
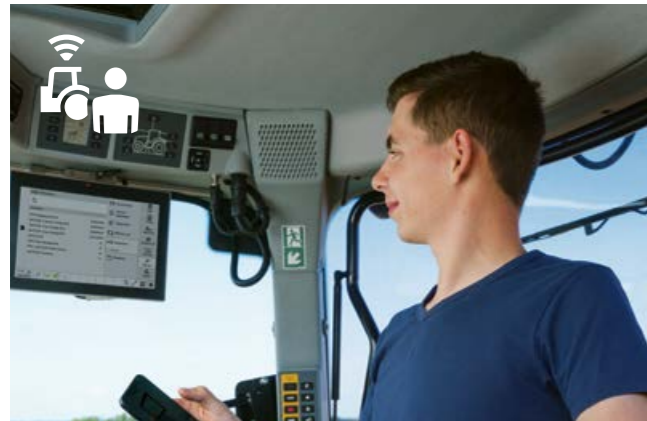
Alle RTK-Korrektursignale werden durch die Funktion RTK Bridging serienmäßig aufgewertet, d.h. im Falle eines Signalverlustes kann die Arbeit bis zu 20 Minuten lang bei leicht abnehmender Genauigkeit fortgesetzt werden.

## Schwierige Topografie oder Mobilfunklöcher in Ihrem Arbeitsbereich?

Mit RTK Bridging Premium arbeiten Sie einfach weiter – ohne Genauigkeitsverlust, ohne Zeitlimit.

<sup>1</sup> SATCOR 15 / SATCOR 3 / SATCOR 3 FAST powered by Trimble RTX. SATCOR Korrektursignale, RTK Bridging und RTK Bridging Premium sind nicht in allen Regionen verfügbar. Zusammen mit Ihrem CLAAS Vertriebspartner finden wir die beste Lösung für Ihre individuellen Anforderungen.

# GPS PILOT CEMIS 1200. Auf Ihre Aufgaben vorbereitet.



 **Zukunftssicher – GPS PILOT CEMIS 1200.**

Mit dem GPS PILOT CEMIS 1200 bekommen Sie das Terminal für die Zukunft. Maßgeschneidert für Ihren Betrieb mit vollem Funktionsumfang ab Werk oder schrittweise mit Ihren Anforderungen wachsend.

Noch nicht ganz sicher? Zusätzliche Funktionen und Korrektursignale können Sie vorab kostenlos testen.


Ihre Anforderungen haben sich während der Saison geändert? Kein Problem – dank der digitalen Anbindung können Sie die Funktionen des Systems schnell und flexibel an Ihre Bedürfnisse anpassen. Die geeignete Lizenz oder Freischaltung kann direkt online auf Ihr Terminal übertragen werden.<sup>1</sup>

 **ISOBUS Universal Terminal (ISO UT).**


Die ISO UT Geräteansicht lässt sich im Hauptarbeitsbildschirm oder aber in der seitlichen Geräteansicht anzeigen. Dies ermöglicht individuelle Einstellungen für jeden Bedarf. Das AUX-N unterstützt die Zuweisung von Funktionen an physische Funktionstasten, beispielsweise an den CLAAS Multifunktionsgriff.

**Vorteile:**


- Individuelle Anzeigeeinstellungen der ISOBUS-Geräte im CEMIS 1200 Terminal
- Hoher Bedienkomfort während der Arbeit durch Funktionstasten
- Online-Übertragung neuer Lizenzen oder Freischaltungen direkt auf das Terminal

 **Automatische Teilbreitenschaltung mit ISOBUS TC Section Control.**

Natürlich bietet der ISOBUS-Funktionsumfang des CEMIS 1200 die Möglichkeit, Teilbreiten automatisch zu schalten. So arbeiten Sie immer exakt und stressfrei.

 **Teilflächenspezifische Bewirtschaftung und Dokumentation mit ISOBUS TC-GEO und VRA.**

Mit ISOBUS TC-GEO können Sie georeferenzierte Daten, wie beispielsweise Ausbringmengen, einfach dokumentieren. Die VRA (Variable Rate Application) ist der Baustein, mit dem Sie teilflächenspezifisch ausbringen können.

 **Büro und Maschine nahtlos vernetzt: Auftragsmanagement.**

Mit dem CEMIS 1200 und einer aktiven Connected Documentation Lizenz können Sie Ihr Auftragsmanagement über die Mobilfunkanbindung mit nur wenigen Klicks erledigen – standardisiert und komfortabel.

Planen Sie die Aufträge in Ihrer Farmmanagementsoftware und übertragen Sie diese per TELEMATICS, direkt aus 365FarmNet oder weiteren angebotenen Systemen, an die Maschine. Der Fahrer hat alle Arbeiten im Blick und kann die Auftragsdaten nach Abarbeitung schnell und einfach zurück ins Büro senden.

Beauftragen, Ausführen, Dokumentieren – nahtlos und sicher.

<sup>1</sup> in Ländern mit CLAAS connect

# Ein vernetzter Traktor leistet mehr.

## Digitalisierung rechnet sich.

Digitalisierung ist ein wesentlicher Schlüssel, um Ihre Produktivität und Effizienz zu erhöhen. An den unterschiedlichsten Stellen erzeugte Daten können zentral gesammelt und ausgewertet werden. Das schont Ihre Ressourcen und verbessert Ihre Betriebsabläufe.

Damit Sie mehr aus dem ARION und Ihren anderen Maschinen herausholen können, bietet CLAAS Ihnen unterschiedliche Bausteine, um Systeme, Technik und Arbeitsprozesse herstellerübergreifend miteinander zu vernetzen. Eine sinnvolle, auf Ihren Betrieb abgestimmte Digitalisierung nimmt Ihnen viel Arbeit ab:

- Maschinen- und Arbeitsdaten schnell übertragen und dokumentieren
- Maschinen verwalten und die Flotte effizient managen
- Arbeitsprozesse intensiv analysieren und optimieren
- Felder leicht analysieren und Erträge präzise kartieren
- Mit intelligenter Farmmanagementsoftware Betriebsdaten abrufen und verwalten
- Daten unterschiedlicher Hersteller reibungslos in TELEMATICS übertragen
- Per Ferndiagnose wertvolle Wartungs- und Servicezeit sparen



Vernetzen Sie Ihre Maschinen.  
Optimieren Sie Ihre Einsätze.

[connected-machines.claas.com](https://connected-machines.claas.com)

Scan me.

## TELEMATICS dokumentiert Ihren Erfolg.

Arbeitsdaten und Leistungsdaten Ihres Traktors lassen sich dank TELEMATICS fortlaufend abrufen und dokumentieren. Alle Daten werden per Mobilfunk von der Maschine an den Server übermittelt, dort aufbereitet und gespeichert. Über das Webportal oder die TELEMATICS App können Sie live oder nachträglich Ihre Daten aufrufen und auswerten. Die Lizenz Connected Documentation führt im Hintergrund alle Daten schlagspezifisch zusammen. Ein Export in alle gängigen Farmmanagementprogramme ist ebenfalls möglich.

## CLAAS API vernetzt ihr Büro mit ihrer Flotte.

Mit der Funktion DataConnect haben CLAAS, 365FarmNet, John Deere, Case, Steyr und New Holland eine direkte, herstellerübergreifende und industrieoffene Cloud-to-Cloud-Lösung geschaffen. Damit können Sie Ihren gesamten Maschinenpark im CLAAS TELEMATICS Portal steuern und überwachen. So lassen sich alle relevanten Daten sicher, komfortabel und vollautomatisch austauschen. Beide Systeme sind Bestandteile von CLAAS TELEMATICS.

## Remote Service kostet Sie nichts.

Ein wichtiger Baustein für die Vernetzung Ihrer Maschinen ist der Remote Service von CLAAS. Er vereinfacht die Wartungs- und Serviceeinsätze deutlich. Die Maschine sendet dem Servicepartner den anstehenden Wartungsbedarf oder informiert ihn im Störfall direkt. Der Servicepartner hat Zugriff auf die relevanten Daten und kann sich in beiden Fällen optimal auf den Einsatz vorbereiten. Die Kosten für die ersten fünf Jahre Remote Service übernimmt CLAAS für Sie. Ihr Einverständnis genügt.

## NEU: CEMIS 1200 verwaltet Ihre Aufträge.

Mit dem CEMIS 1200 und einer aktiven Connected Documentation Lizenz erledigen Sie Ihr Auftragsmanagement online mit nur wenigen Klicks. Planen Sie die Aufträge in Ihrer Farmmanagementsoftware und übertragen Sie diese per TELEMATICS an die Maschine. Der Fahrer hat alle Arbeiten im Blick und sendet die Daten nach Auftragsende schnell und einfach zurück ins Büro.



## Digitalisierung bringt Ihren Betrieb nach vorn.

- Mit TELEMATICS übertragen Sie Daten von der Maschine direkt in die Cloud
- Mit DataConnect verarbeiten Sie die Daten Ihrer Maschinen herstellerübergreifend
- Mit CEMIS 1200 erstellen und verwalten Sie alle Aufträge direkt auf der Maschine
- Mit Remote Service vereinfachen Sie die Wartungs- und Serviceeinsätze



## Schnell gewartet.

Gerade die täglichen Wartungsarbeiten sollten so einfach wie möglich sein. Denn die Erfahrung zeigt: Alles, was kompliziert und unbequem ist, wird ungern erledigt.

- Die große, einteilige Motorhaube bietet mit einem Knopfdruck Zugang zu allen Wartungspunkten am Motor
- Ölstandskontrolle und Nachfüllen bei geschlossener Haube möglich an der linken Seite des ARION
- Alle täglich erforderlichen Wartungen sind komplett ohne Werkzeug möglich

Durch die langen Ölwechselintervalle (Motor 500 h, Getriebe und Hydraulik 1.500 h) lässt sich eine Menge Zeit und Geld sparen. So geht weniger kostbare Einsatzzeit in der Saison verloren und die Maschine ist da, wo sie hingehört: bei der Arbeit.

## Frische Luft für volle Leistung.

Die großdimensionierten Ansaugflächen in der Motorhaube bieten reichlich Frischluft zur Kühlung und für den Motorluftfilter. Aufgrund der niedrigen Strömungsgeschwindigkeiten an den Ansaugflächen bleiben diese stets sauber und durchlässig.

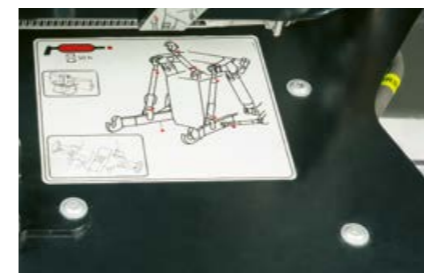
Die Kühlerpakete werden von einem stabilen Rahmen getragen und Gasdruckdämpfer öffnen die Kühlerflächen in zwei Positionen zur vollständigen Reinigung. So kann bei Bedarf eine Reinigung sicher und praktisch vorgenommen werden.

Der Luftfilter ist gut erreichbar im kühlen Bereich vor den Kühlerflächen angeordnet und kann so barrierefrei entnommen werden. Der großzügig dimensionierte Luftfilter ist für eine lange Lebensdauer ausgelegt. Durch eine Grobschmutzabsaugung im Filtergehäuse wird das Reinigungsintervall zusätzlich verlängert.



Rechts im Aufstieg befinden sich gut zugänglich die Batterie sowie ein Staufach für Werkzeug.

Ölstandskontrolle und Nachfüllen bei geschlossener Haube möglich



Unter der Motorhaube befindet sich ein Schmierplan, der die Wartung vereinfacht.

Leichter Zugang zum Kabinenluftfilter am Kabinendach

Links im Aufstieg befindet sich ein Druckluftanschluss.

Damit es läuft.  
CLAAS Service & Parts.



CLAAS Service & Parts ist 24/7 für Sie da.  
service.claas.com

Scan me.



**Mehr Sicherheit für Ihre Maschine.**

Erhöhen Sie Ihre Einsatzsicherheit, minimieren Sie das Reparatur- und Ausfallrisiko. MAXI CARE bietet Ihnen planbare Kosten. Stellen Sie nach Ihren persönlichen Anforderungen Ihr individuelles Service-Paket zusammen.

**Remote Service.**

Remote Service ist ein Dienst, der Ihrem Servicepartner alle relevanten Daten der Maschinen bereitstellt, die mit Telemetrie ausgestattet sind. Dadurch wird die Ferndiagnose und Fernunterstützung deutlich erleichtert. Der Service kann effizienter durchgeführt und die Einsatzbereitschaft der Maschine wird verbessert. Der RemoteService Dienst ist bei einer Laufzeit von fünf Jahren für Sie kostenfrei. Ihr Einverständnis genügt.



**Speziell auf Ihre Maschine abgestimmt.**

Passgenaue Ersatzteile, hochwertige Betriebsmittel und hilfreiches Zubehör. Nutzen Sie unser umfassendes Produktangebot und erhalten Sie genau die Lösung, die Ihre Maschine für 100% Einsatzsicherheit benötigt.



**Für Ihren Betrieb: CLAAS FARM PARTS.**

CLAAS FARM PARTS bietet Ihnen eines der umfangreichsten markenübergreifenden Ersatzteil- und Zubehörprogramme für alle landwirtschaftlichen Anwendungen auf Ihrem Betrieb.



**Weltweite Versorgung.**

Das CLAAS Parts Logistics Center in Hamm, Deutschland, verfügt über nahezu 200.000 verschiedene Teile auf mehr als 183.000 m<sup>2</sup> Betriebsfläche. Als zentrales Ersatzteillager liefert es sämtliche ORIGINAL Teile schnell und zuverlässig in die ganze Welt.



**Ihr CLAAS Vertriebspartner vor Ort.**

Egal wo Sie sind – wir liefern Ihnen stets den Service und die Ansprechpartner, die Sie benötigen. Ganz in Ihrer Nähe. Rund um die Uhr stehen Ihre CLAAS Partner für Sie und Ihre Maschine bereit. Mit Wissen, Erfahrung, Leidenschaft und der besten technischen Ausrüstung. Damit es läuft.

Weil starke Argumente  
einfach überzeugen.



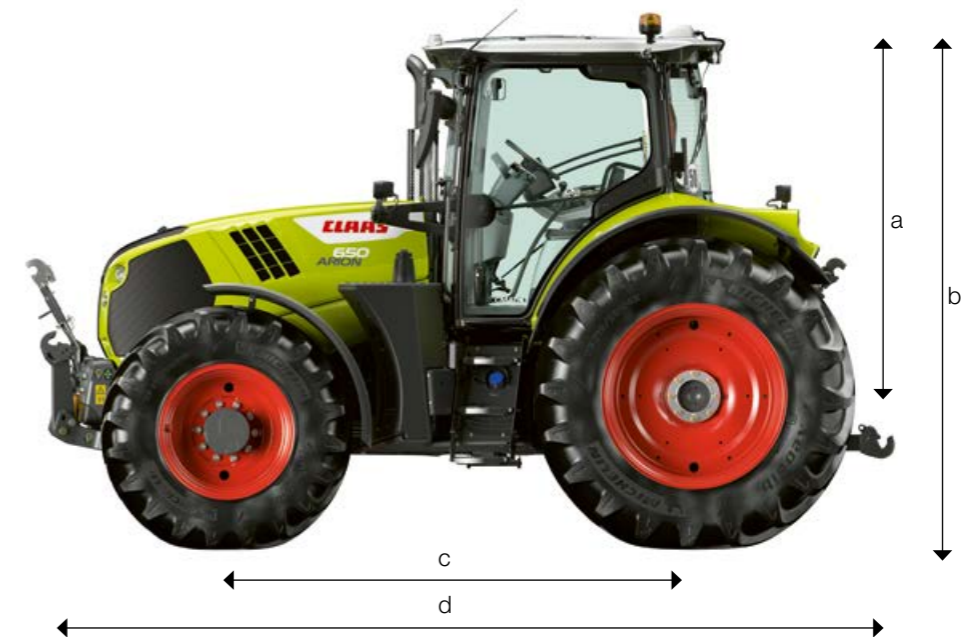
#### CPS.

- Halbrahmenkonzept, für stärkste Belastungen und hohe Flexibilität ausgelegt
- Spritzige 4-Zylinder-Motoren von 125 bis 165 PS
- Leistungsstarke 6-Zylinder-Motoren von 145 bis 185 PS und sogar von bis zu 205 PS mit CPM
- Vollständige Integration des Frontladers in den Traktor für hohe Standsicherheit und optimale Bedienung
- Langer Radstand und ausgewogene Gewichtsverteilung
- Vielseitig unterwegs mit 1,95 m Reifendurchmesser (42"-Felge) ab ARION 630
- Kompakte Bauweise mit integriertem Frontkraftheber für volle Straßentauglichkeit
- HEXASHIFT Getriebe mit HEXACTIV Schaltautomatik, Tempomat und SMART STOP
- Stufenloses CMATIC Getriebe für alle Modelle mit CEBIS oder CIS+ Ausstattung verfügbar
- Bis zu vier Zapfwelldrehzahlen verfügbar (540/540 ECO / 1.000/1.000 ECO)

#### Komfort.

- 5-Pfosten-Kabine: breiter Einstieg, kurzer Überhang der geöffneten Tür
- 4-Pfosten-Kabine: durchgehendes Sichtfeld auf der linken Kabinenseite
- Drei Ausstattungsvarianten zur Wahl: CEBIS, CIS+ oder CIS:
  - CMOTION Multifunktionsgriff in der CEBIS Ausstattung
  - Multifunktionsarmlehne mit DRIVESTICK in der CIS+ und der CIS Ausstattung
- 4-Punkt-Kabinenfederung
- Fahrersitze mit aktiver Federung und Belüftung
- PROACTIV Vorderachsfederung mit CLAAS Federungskinematik
- Front- und Heckkraftheber mit Schwingungstilgung
- Optimale Zugänglichkeit aller Wartungspunkte
- Staufächer und Werkzeugkiste integriert
- Automatische Lenkung GPS PILOT und online Auftragsmanagement über das CEMIS 1200 Terminal
- CSM Vorgewendemanagement
- CEMOS für Traktoren
- Gerätemanagement
- TELEMATICS
- ISOBUS-Gerätesteuerung über CEBIS oder CEMIS 1200 Terminal

ARION		660	650	630	610	550	530	510
<b>Abmessungen und Gewichte</b>								
Höhe Mitte Hinterachse bis Kabinendach (a)	mm	2166	2166	2166	2166	2166	2166	2166
Gesamthöhe (b)	mm	3050	3050	3050	3050	3000	3000	3000
Hinterradbereifung		20.8 R 38	20.8 R 38	20.8 R 38	20.8 R 38	20.8 R 38	18.4 R 38	18.4 R 38
Radstand (c)	mm	2820	2820	2820	2820	2564	2564	2564
Länge (von Frontgewichtsträger bis Heckunterlenker) (d)	mm	4818	4818	4764	4759	4508	4503	4443
Gewicht	kg	7860-8335	6980-7830	6740-7600	6530-7470	6410-7260	6000-6940	5950-6890
Max. zulässiges Gesamtgewicht (40/50-km/h-Versionen)	kg	12500	12500	11000	10250	11000	10250	10250



Kauf, Service, Support –  
unser Team freut sich auf Sie.  
[contact.claas.com](http://contact.claas.com)

ARION		660	650	630	610	550	530	510
<b>Motor</b>								
Hersteller		DPS	DPS	DPS	DPS	DPS	DPS	DPS
Anzahl der Zylinder		6	6	6	6	4	4	4
Hubraum	cm <sup>3</sup>	6788	6788	6788	6788	4525	4525	4525
Turbolader mit variabler Geometrie		●	●	●	●	–	–	–
Reihenturbolader (zwei Turbolader mit fester Geometrie, davon einer mit Wastegate)		–	–	–	–	●	●	●
Nennleistung (ECE R 120) <sup>1</sup>	kW/PS	129/175	129/175	114/155	99/135	114/155	99/135	85/115
Max. Leistung (ECE R 120) <sup>1</sup>	kW/PS	136/185	136/185	121/165	107/145	121/165	107/145	92/125
Max. Leistung mit CPM (ECE R 120) <sup>1</sup>	kW/PS	151/205	–	–	–	–	–	–
Drehzahl bei max. Leistung	U/min	2000	2000	2000	2000	2000	2000	2000
Nennleistung Homologationswert für CMATIC Modelle <sup>2</sup>	kW	144	128	115	102	117	106	91
Maximalleistung Homologationswert für CMATIC Modelle <sup>2</sup>	kW	154	145	130	116	124	118	104
Nennleistung Homologationswert für HEXASHIFT Modelle <sup>2</sup>	kW	–	141	115	102	117	106	91
Maximalleistung Homologationswert für HEXASHIFT Modelle <sup>2</sup>	kW	–	151	130	116	124	118	104
Max. Drehmoment (ECE R 120) <sup>1</sup>	Nm	849 (mit CPM)	754	703	640	697	619	562
Drehzahl bei max. Drehmoment	U/min	1500	1500	1500	1500	1500	1500	1500
Max. Kraftstofftankinhalt	l	367	367	367	367	242	242	242
Ölwechselintervall	h	500	500	500	500	500	500	500

#### CMATIC Stufenlosgetriebe

Getriebetyp		EQ 220	EQ 200	EQ 200	EQ 200	EQ 200	EQ 200	EQ 200
Geschwindigkeiten (min.-max.)	km/h	0,05-50/40	0,05-50/40	0,05-50/40	0,05-50/40	0,05-50/40	0,05-50/40	0,05-50/40
REVERSHIFT Wendeschaltung		●	●	●	●	●	●	●

#### HEXASHIFT Lastschaltgetriebe

Gangzahl V / R		–	24 / 24	24 / 24	24 / 24	24 / 24	24 / 24	24 / 24
Min. Geschwindigkeit bei 2200 U/min	km/h	–	1,58	1,58	1,73	1,58	1,73	1,68
Max. Geschwindigkeit	km/h	–	40/50	40/50	40/50	40/50	40/50	40/50
REVERSHIFT Wendeschaltung		–	●	●	●	●	●	●
Lastschaltstufen		–	6	6	6	6	6	6
Elektr. gesteuerte Gruppen		–	4	4	4	4	4	4
Min. Geschwindigkeit mit Kriechgang bei 2200 U/min	km/h	–	0,40	0,40	0,43	0,40	0,43	0,42

#### Hinterachse

Flanschachse		●	●	●	●	●	●	●
Steckachse		○	○	○	–	○	–	–
Elektrohydraulisch geschaltete Differentialsperren		●	●	●	●	●	●	●
Differentialsperrautomatik		●	●	●	●	●	●	●
Parklock		○	○	○	○	○	○	○
Max. Hinterradbereifung		710/60 R 42	710/60 R 42	650/65 R 42	650/65 R 38	650/65 R 38	650/65 R 38	650/60 R 38
Max. Durchmesser Hinterradbereifung	m	1,95	1,95	1,95/1,85	1,85	1,85	1,85	1,75
Ölwechselintervall	h	1500	1500	1500	1500	1500	1500	1500

#### Zapfwelle

Nasse Mehrscheibenkupplung		●	●	●	●	●	●	●
Fernbedienung Einschaltung und Notstopp		●	●	●	●	●	●	●
540/1000		●	●	●	●	●	●	●
540/540 ECO / 1000/1000 ECO		○	○	○	○	○	○	○
Auswechselbarer Zapfwellenstummel		●	●	●	●	●	●	●
Zapfwellenstummel 1 3/8": 6, 8 und 21 Nuten		□	□	□	□	□	□	□
Zapfwellenautomatik		●	●	●	●	●	●	●

#### Allrad Vorderachse

Vorderachse starr		–	–	●	●	●	●	●
Vorderachse starr und gebremst		●	●	–	–	–	–	–
PROACTIV Vorderachsfederung		–	–	□	□	□	□	□
PROACTIV Vorderachsfederung mit gebremster Vorderachse		□	□	□	□	□	□	□
Allradautomatik		●	●	●	●	●	●	●
Optimaler Wenderadius	m	5,5	5,5	5,5	5,5	5,35	4,95	4,95

● Serie ○ Option □ Verfügbar – Nicht verfügbar

ARION		660	650	630	610	550	530	510
<b>Hydraulik</b>								
Load-Sensing-Kreislauf 110 l/min		●	●	●	●	●	●	●
Load-Sensing-Kreislauf 150 l/min		○	○	○	○	○	○	○
Max. Arbeitsdruck	bar	200	200	200	200	200	200	200
Anzahl mechanischer Steuergeräte (CIS)		2-4	2-4	2-4	2-4	2-4	2-4	2-4
Anzahl elektronischer Steuergeräte (CEBIS / CIS+)		3-4	3-4	3-4	3-4	3-4	3-4	3-4
Zwei elektronische Steuergeräte mittig, Bedienung über ELECTROPILOT		□	□	□	□	□	□	□
Durchflussmengenregelung		●	●	●	●	●	●	●

#### Heckkraftheber

Max. Hubkraft an den Koppelpunkten	kg	8000	8000	8000	7500	8000	7500	7500
Durchgehende Hubkraft bei 610 mm	kg	5100	5100	5100	5100	5100	5100	5100
Schwingungstilgung		●	●	●	●	●	●	●
Externe Bedienung		●	●	●	●	●	●	●
Aktive Schlupfregelung		○	○	○	○	○	○	○
ISOBUS-Steckdose		○	○	○	○	○	○	○
25-Ampere-Steckdose		●	●	●	●	●	●	●

#### Frontkraftheber

Hubkraft	t	4	4	4	4	4	4	4
Frontzapfwelle 1000 U/min		○	○	○	○	○	○	○
Schwingungstilgung		●	●	●	●	●	●	●
Lageregelung für CEBIS Variante		○	○	○	○	○	○	○
Externe Betätigung		○	○	○	○	○	○	○
Zusatzanschlüsse Hydraulik		○	○	○	○	○	○	○
Externe Betätigung Zusatzanschlüsse		○	○	○	○	○	○	○
ISOBUS-Steckdose		○	○	○	○	○	○	○
Anhängersteckdose		●	●	●	●	●	●	●
25-Ampere-Steckdose		○	○	○	○	○	○	○

#### Kabine

CIS Ausstattung		–	●	●	●	●	●	●
CIS+ Ausstattung		●	○	○	○	○	○	○
CEBIS Ausstattung		○	○	○	○	○	○	○
4-Pfosten-Kabine		●	●	●	●	○	○	○
5-Pfosten-Kabine		○	○	○	○	●	●	●
4-Punkt-Federung		●	●	●	●	●	●	●
Klimaanlage		○	●	●	●	●	●	●
Klimautomatik		●	○	○	○	○	○	○
Einweisersitz mit integrierter Kühlbox		●	●	●	●	●	●	●

<sup>1</sup> Entspricht ISO TR 14396

<sup>2</sup> Leistungsangaben maßgeblich für Zulassung

CLAAS ist ständig bemüht, alle Produkte den Anforderungen der Praxis anzupassen. Deshalb sind Änderungen vorbehalten. Angaben und Abbildungen sind als annähernd zu betrachten und können auch nicht zum serienmäßigen Lieferumfang gehörende Sonderausstattungen enthalten. Dieser Prospekt wurde für den weltweiten Einsatz gedruckt. Bitte beachten Sie bezüglich der technischen Ausstattung die Preisliste Ihres CLAAS Vertriebspartners. Bei den Fotos wurden zum Teil Schutzvorrichtungen abgenommen. Dies erfolgte lediglich, um die Funktion deutlich zu machen, und darf keinesfalls eigenmächtig erfolgen, um Gefährdungen zu vermeiden. Insoweit sei auf die jeweiligen Hinweise im Bedienerhandbuch verwiesen. Alle technischen Angaben zu Motoren beziehen sich grundsätzlich auf die europäische Richtlinie zur Abgasregulierung: Stage. Die Nennung der Tier-Norm dient in diesem Dokument ausschließlich der Information und der besseren Verständlichkeit. Eine Zulassung für Regionen, in denen die Abgasregulierung über Tier geregelt ist, kann hierdurch nicht unterstellt werden.

● Serie ○ Option □ Verfügbar – Nicht verfügbar



CLAAS Regional Center Central Europe GmbH  
Industriestrasse 18  
2104 Spillern  
Austria  
Tel.: +43 22 66 81 609  
claas.at